

# Precyzyjny czujnik siły

## Model 8431

## Model 8432 z zabezpieczeniem przeciwprzeciążeniowym

Kod:	8431 PL
Dostawa:	z magazynu, Niemcy
Gwarancja:	24 miesiące



Model 8431



Model 8432

- Małe wymiary
- Do siły ściskającej i rozciągającej
- Kompensacja temperaturowa od - 55 °C do 200 °C jako opcja
- Minimalna wrażliwość na obciążenia boczne dzięki membranie podtrzymującej

### Zastosowanie

Precyzyjny pomiar siły ściskającej i rozciągającej, przy ograniczonej przestrzeni, może być dokonywany miniaturowymi, precyzyjnymi czujnikami model 8431 i 8432. Wysoka precyzja, zróżnicowane zakresy pomiarowe, wygodny sposób przykładania siły przez nagwintowany trzpień z zewnętrznym gwintem, a także małe wymiary oferują szerokie możliwości zastosowań laboratoryjnych i produkcyjnych.

Prezentowana seria jest jedną z naszych najbardziej precyzyjnych, a jednocześnie wytrzymałych mechanicznie, serii czujników siły. Wszystkie opcje, dostępne zazwyczaj w większych czujnikach, są dostępne w tej miniaturowej serii. Tak więc oferuje ona hermetyczną konstrukcję, zabezpieczenie przed przeciążeniem, wytaczanie umożliwiające kompensację ciśnieniową przy zastosowaniach próżniowych.

Złożona konstrukcja ze zintegrowanymi membranami i zabezpieczeniem przeciwprzeciążeniowym zmniejsza - w wielu aplikacjach - dodatkowe nakłady na konstrukcję zewnętrznych zabezpieczeń przeciw przeciążeniom lub naprowadzaniu siły na wybraną część. Czujnik wymaga małej przestrzeni, posiada niezmaczny ciężar redukując efekt tarcia, mogący mieć wpływ na zafałszowanie wyników pomiarowych.

Przewód podłączeniowy, odpowiedni do zastosowań w robotyce, czyni ten precyzyjny miniaturowy czujnik szczególnie użytecznym w zastosowaniach specjalnych:

- ▶ W budowie maszyn
- ▶ W budowie narzędzi
- ▶ W obsłudze sprzętu

Technical changes reserved. All data sheets at [www.burster.com](http://www.burster.com)

- Dokładność pomiarowa od 0.2 % zakresu
- Zakresy pomiarowe od 0 ... 2.5 N do 0 ... 100 kN
- Model 8432 z zabezpieczeniem przeciw przeciążeniu dla ściskanie i rozciągania

### Opis

Mierzona siła przykładana jest do cylindrycznego czujnika, w kierunku ściskającym lub rozciągającym, przez dwa gwintowane trzpienie. Oznacza to, że czujnik musi być zamontowany bez żadnych elementów stykających się z czołowymi powierzchniami obudowy. Unika się w ten sposób nadmierne nacisku styku, mogącego skutkować naprężeniami wewnętrznymi czujnika, oddziaływującymi na element pomiarowy. Informacje na temat różnych opcji montażu, zależnych m.in. od zakresu, można znaleźć w instrukcji obsługi. Mimo że czujnik został zaprojektowany z myślą o izolowaniu elementów wewnętrznych od sił zewnętrznych, należy unikać obciążeń skręcających i zginających.

Dwie stabilizujące membrany podtrzymujące, wewnątrz czujników o małych zakresach pomiarowych, minimalizują wpływ poprzecznych sił i momentów oraz zapewniają długoterminową mechaniczną stabilność pomiarów.

Kompensację temperaturową i standaryzację sygnału wyjścia umieszczono na zabezpieczonej płytce drukowanej w szerszej części przewodu podłączeniowego.

Maksymalna siła statyczna tolerowana przez czujnik, jest maksymalną siłą wzdłuż osi pomiarowej. Zabezpieczenie przeciw przeciążeniu nie jest przeznaczone do permanentnego stosowania. Nie zwiększa zakresu czujnika, a tylko stanowi zabezpieczenie w przypadku nagłego, jednorazowego przeciążenia. Czujnik pracuje przy dowolnej orientacji. Czujniki posiadają stronę aktywną oddziałującą na elementy mierzony oraz pasywną, zamocowaną do obudowy.

**Dane techniczne**
**Model 8431**

Kod zamówienia	Zakres pomiarowy	Wymiary [mm]								
		ø D	H	Gwint T	C	A	F	G	B	
8431-5005	0 ... 5 N	25.4	12.7	M 4 x 0.7	6.4	17.4	2.8	0.8	5.9	
8431-5010	0 ... 10 N	19.0	12.7	M 4 x 0.7	6.4	17.4	1.3	0.4	5.9	
8431-5020	0 ... 20 N	19.0	12.7	M 4 x 0.7	6.4	17.4	1.3	0.4	5.9	
8431-5050	0 ... 50 N	19.0	12.7	M 4 x 0.7	6.4	17.4	1.3	0.4	5.9	
8431-5100	0 ... 100 N	25.4	16.0	M 5 x 0.8	6.4	25.4	2.8	0.2	6.6	
8431-5200	0 ... 200 N	25.4	16.0	M 5 x 0.8	6.4	25.4	2.8	0.2	6.6	
8431-5500	0 ... 500 N	25.4	16.0	M 5 x 0.8	6.4	25.4	2.8	0.2	6.6	
8431-6001	0 ... 1 kN	25.4	14.0	M 6 x 1.0	9.7	25.4	0.8	0.5	7.0	
8431-6002	0 ... 2 kN	25.4	14.0	M 6 x 1.0	9.7	25.4	0.8	0.5	7.0	
8431-6005	0 ... 5 kN	25.4	14.0	M 6 x 1.0	9.7	25.4	0.8	0.5	7.0	
8431-6010	0 ... 10 kN	25.4	19.1	M 10 x 1.5	12.7	25.4	0.8	-	6.5	
8431-6020	0 ... 20 kN	31.8	25.4	M 12 x 1.5	16.0	28.6	0.3	-	14.2	
8431-6040	0 ... 40 kN	35.0	28.7	M 20 x 1.5	22.4	30.3	0.5	-	15.0	
8431-6050	0 ... 50 kN	35.0	28.7	M 20 x 1.5	22.4	30.3	0.5	-	15.0	
8431-6100	0 ... 100 kN	60.0	48.0	M 30 x 2.0	42.0	45.0	0.5	-	23.6	

**Model 8432 z zabezpieczeniem przeciw przeciążeniu dla obu kierunków działania siły**

Order Code	Measurement Range	Dimensions [mm]								
		ø D	H	Thread T	C	A	F	G	B	
8432-5002	0 ... 2.5 N	25.4	21.9	M 4 x 0.7	6.4	25.4	2.8	0.2	9.6	
8432-5005	0 ... 5 N	25.4	21.9	M 4 x 0.7	6.4	25.4	2.8	0.2	9.6	
8432-5010	0 ... 10 N	25.4	21.9	M 4 x 0.7	6.4	25.4	2.8	0.2	9.6	
8432-5020	0 ... 20 N	25.4	21.9	M 4 x 0.7	6.4	25.4	2.8	0.2	9.6	
8432-5050	0 ... 50 N	25.4	21.9	M 4 x 0.7	6.4	25.4	2.8	0.2	9.6	
8432-5100	0 ... 100 N	25.4	21.9	M 5 x 0.8	6.4	25.4	2.8	0.2	9.6	
8432-5200	0 ... 200 N	25.4	21.9	M 5 x 0.8	6.4	25.4	2.8	0.2	9.6	
8432-5500	0 ... 500 N	25.4	21.9	M 5 x 0.8	6.4	25.4	2.8	0.2	9.6	
8432-6001	0 ... 1 kN	31.8	23.9	M 6 x 1.0	8.0	29.4	2.4	0.4	10.8	
8432-6002	0 ... 2 kN	38.1	26.7	M 6 x 1.0	9.6	31.8	0.7	0.4	14.9	

**Parametry elektryczne**

Rezystancja mostka: (pełny mostek):

 zakres pomiarowy  $\leq 0 \dots 5N$  tensometr półprzewodnikowy  
 500Ω, nominalnie  
 zakres pomiarowy  $\geq 0 \dots 10N$  tensometr foliowy 350Ω, nominalnie

Referencyjne napięcie wzbudzenia:

 zakres pomiarowy  $\leq 0 \dots 50N$  5 V DC lub AC  
 zakres pomiarowy  $\geq 0 \dots 100N$  10 V DC lub AC

Nominalna czułość:

 zakres pomiarowy  $\leq 0 \dots 5N$  15 mV/V ... 40 mV/V, nominalnie  
 zakres pomiarowy  $0 \dots 10N$  1.5 mV/V, nominalnie  
 zakres pomiarowy  $\geq 0 \dots 20N$  2 mV/V, nominalnie

Rezystancja izolacji:

5000 MΩ przy 50 V DC

Rezystor kalibracyjny:

59 kΩ ± 0.1 %

Napięcie wyjścia mostka wynikające z bocznikowania podano w certyfikacie testu.

**Warunki środowiskowe**

 Zakres temperatur pracy:  
 Zakres temperatur nominalnych:

 - 55 °C ... + 120 °C  
 + 15 °C ... + 70 °C

Wpływ temperatury na zero:

 zakres pomiarowy  $\leq 0 \dots 5N$   $\leq \pm 0.05\%$  zakresu/K  
 zakres pomiarowy  $\geq 0 \dots 10N$   $\leq \pm 0.03\%$  zakresu/K

Wpływ temperatury na czułość:

 zakres pomiarowy  $\leq 0 \dots 5N$   $\leq \pm 0.05\%$  zakresu/K  
 zakres pomiarowy  $\geq 0 \dots 10N$   $\leq \pm 0.03\%$  zakresu/K

**Parametry mechaniczne**

Błąd pomiarowy, wynikający z nieliniowości:

 zakres pomiarowy  $\leq 0 \dots 1kN$   $< \pm 0.15\%$  zakresu.  
 zakres pomiarowy  $\geq 0 \dots 2kN$   $< \pm 0.2\%$  zakresu

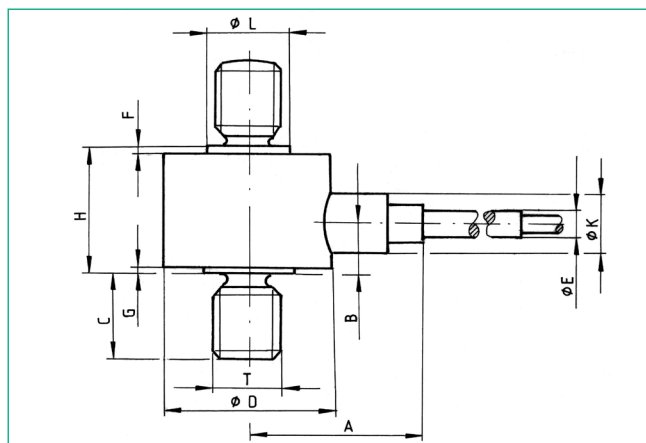
Względna histereza:

 zakres pomiarowy  $0 \dots 5N$   $< 0.3\%$  zakresu  
 zakres pomiarowy  $\geq 0 \dots 10N$   $< 0.2\%$  zakresu

Rodzaj pomiaru:

Siły ściskające i rozciągające

 certyfikat testu przy rozciąganiu (kierunek preferowany)  
 oczekuj zmiany charakterystyki, jeśli użyjesz czujnika w kierunku preferowanym.

**Rysunek wymiarowy modele 8431 i 8432**

**Rysunki CAD (3D/2D) czujnika mogą być importowane online bezpośrednio do Państwa systemu CAD.**

 Pobierz przez [www.burster.com](http://www.burster.com) lub bezpośrednio z [www.traceparts.com](http://www.traceparts.com). Dodatkowe informacje o współpracy burstera z traceparts w pliku 80-CAD-EN.

Maksymalna siła statyczna:

model 8431

wszystkie zakresy: oba kierunki 150% obciążenia nominalnego

model 8432

wszystkie zakresy: oba kierunki 150% obciążenia nominalnego

Maksymalne obciążenie statyczne do stopu przeciążeniowego:

model 8432

 zakres pomiarowy  $\leq 0 \dots 500N$  dwa kierunki 500% obc. nominalnego  
 zakres pomiarowy  $0 \dots 1000N$  dwa kierunki 250% obc. nominalnego  
 zakres pomiarowy  $0 \dots 2000N$  dwa kierunki 200% obc. nominalnego

Wymiary:

patrz tabela i rysunek wymiarowy

## Dane techniczne

## Model 8431

Kod zamówienia	Zakres pomiarowy			Wymiary [mm]			Częstotliwość rezonansu [kHz]	Masa [g] z / bez przewodu		Gwintowany adapter* Model
				ø K	ø L	ø E				
8431-5005	0 ...	5	N	4.8	9.6	-	0.3	25 /	18	8431-Zx01
8431-5010	0 ...	10	N	4.8	5.9	2.5	0.3	25 /	18	8431-Zx01
8431-5020	0 ...	20	N	4.8	5.9	2.5	0.7	25 /	18	8431-Zx01
8431-5050	0 ...	50	N	4.8	5.9	2.5	0.9	25 /	18	8431-Zx01
8431-5100	0 ...	100	N	6.4	6.6	3.6	1.2	65 /	34	8431-Zx02
8431-5200	0 ...	200	N	6.4	6.6	3.6	2.7	65 /	34	8431-Zx02
8431-5500	0 ...	500	N	6.4	6.6	3.6	3.3	65 /	34	8431-Zx02
8431-6001	0 ...	1000	N	6.4	8.7	3.6	5.3	68 /	40	-
8431-6002	0 ...	2000	N	6.4	8.7	3.6	7.5	68 /	40	-
8431-6005	0 ...	5000	N	6.4	8.7	3.6	9.7	68 /	40	-
8431-6010	0 ...	10	kN	9.5	6.5	3.6	1.3	88 /	60	-
8431-6020	0 ...	20	kN	9.5	14.2	3.6	1.0	144 /	124	-
8431-6040	0 ...	40	kN	9.5	15.0	3.6	1.0	264 /	238	-
8431-6050	0 ...	50	kN	9.5	25.0	3.6	1.0	264 /	238	-
8431-6100	0 ...	100	kN	13.0	23.6	-	0.5	1150 /	1124	-

## Model 8432 z zabezpieczeniem przeciw przeciążeniu w obu kierunkach

Kod zamówienia	Zakres pomiarowy			Wymiary [mm]			Częstotliwość rezonansu [kHz]	Masa [g] z / bez przewodu		Gwintowany adapter* Model
				ø K	ø L	ø E				
8432-5002	0 ...	2.5	N	9.7	9.6	-	0.2	92 /	68	8432-Zx01
8432-5005	0 ...	5	N	9.7	9.6	-	0.2	92 /	68	8432-Zx01
8432-5010	0 ...	10	N	9.5	9.6	3.6	0.2	92 /	68	8432-Zx01
8432-5020	0 ...	20	N	9.5	9.6	3.6	0.35	92 /	68	8432-Zx01
8432-5050	0 ...	50	N	9.5	9.6	3.6	0.6	92 /	68	8432-Zx01
8432-5100	0 ...	100	N	6.4	9.6	3.6	1.2	92 /	68	8432-Zx02
8432-5200	0 ...	200	N	6.4	9.6	3.6	2.7	92 /	68	8431-Zx02
8432-5500	0 ...	500	N	6.4	9.6	3.6	3.3	92 /	68	8432-Zx02
8432-6001	0 ...	1000	N	9.5	10.8	3.6	3.4	142 /	125	8432-Zx03
8432-6002	0 ...	2000	N	9.5	14.5	3.6	3.8	238 /	210	8432-Zx04

\* Zamawiając kolki jako części zapasowe, należy podać numer seryjny czujnika.

## Obciążenie dynamiczne:

rekommendowane

70% obciążenia nominalnego

możliwe

100% obciążenia nominalnego

## Ugięcie:

15 µm ... 50 µm

## Materiał:

stal nierdzewna 17-4 PH (podobna do 1.4542)

## Połączenia elektryczne: ekranowany przewód, duża elastyczność, teflon

długość przewodu ok. 1.7m

ze standaryzacją w przewodzie: długość przewodu ok. 2.0m

średnica: 2,0mm

Na odcinku 50mm od czujnika, przewód zabezpieczony przed zginaniem, średnica zewn. ø B = 3.6mm. Minimalny promień zgięcia: 30mm lub 8mm w operacjach statycznych.

Tylko model 8431-6100, zakres pomiarowy 0 ... 100 kN

elastyczny przewód z włk. z teflonu,

długość ok. 1.7m

ze standaryzacją w przewodzie długość ok. 2.0m

średnica 2.5mm;

Minimalny promień zgięcia: 20mm lub 5mm w operacjach

statycznych. Brak zab. przed zginaniem. Port ze śrubą PG miniM8

## Klasa zabezpieczenia:

wg EN 60529

IP65

## Kodowanie przewodów:

czerwony

napięcie zasilania

dodatni

czarny

napięcie zasilania

ujemny

zielony

sygnał wyjścia

ujemny

biały

sygnał wyjścia

dodatni

## Wymiary:

patrz tabela i rysunek wymiarowy

## Kodowanie przewodów podmorskich:

red

napięcie zasilania

dodatni

brown

napięcie zasilania

ujemny

yellow

sygnał wyjścia

ujemny

orange

sygnał wyjścia

dodatni

## Wymiary:

patrz tabela i rysunek wymiarowy

## Masa:

patrz tabela

## Tolerancja wymiarowania:

wg ISO 2768-f

## Przykład zamówienia

Precyzyjny miniaturowy czujnik, zakres pomiarowy 0 ... 2000 N

dodkowe opcje poniżej

8431-6002

## Opcje

Rozszerzenie zakresu temperatur nominalnych do -30 °C ... 95 °C dla zakresów ≥ 0 ... 100 N

...-VxExxxxx

Rozszerzenie zakresu temperatur nominalnych do 20 °C ... 120 °C możliwe dla wszystkich zakresów

...-VxFxxxx

Rozszerzenie zakresu temperatur nominalnych do 20 °C ... 160 °C dla zakresów ≥ 0 ... 100 N

...-VxGxxxxx

Rozszerzenie zakresu temperatur nominalnych do 20 °C ... 200 °C, dla zakresów ≥ 0 ... 100 N

...-VxHxxxxx

Rozszerzenie zakresu temperatur nominalnych do -55 °C ... 120 °C dla zakresów ≥ 0 ... 20 N

...-Vxlxxxxx

Przewód podwodny, do 80°C, ciśnienie do 35 bar, długość 3m, śr.

7.3 mm, promień zgięcia 60mm. dostępne inne długości.

Wymiary A i ø K - patrz rysunek - zmienione do A = 90mm,

ø K = 12.7mm, dodatkowa masa 200g

...-Vxxxlxxx

Uwaga: Opcje podane powyżej, dostępne dla czujników o zakresie

pomiarowym ≤ 0 ... 40 000 N.

Standardyzacja charakterystyki do 1.5mV/V±0.25% na przewodzie

podłączeniowym. Mała płytko drukowana (L 30 mm x W 8 mm) z

rezystorami na przewodzie, ok. 30cm od zakończenia przewodu.

Dostępny dla zakresów ≥ 0 ... 10N

...-V015

## Dłuższe przewody

Generalnie, wpływając na termin dostawy, możliwe jest dostarczenie

każdego czujnika z dłuższym przewodem. Jeżeli czujnik jest w

magazynie, można przedłużyć przewód stosując płytkę drukowaną.

skróci to termin dostawy czujnika.

## Dopuszczalne siły zewnętrzne

Ze względu na konstrukcję z dwiema stabilizującymi membranami podporowymi, precyzyjny miniaturowy czujnik siły jest tylko nieznacznie podatny na niecentryczne przyłożenie siły do czujnika. Wpływ tych niepożądanych obciążeń zewnętrznych nie może być w sposób pewny określony globalnie. Zależy od zakresu pomiarowego czujnika i strony przyłożenia siły. Jako zasadę można przyjąć, że wpływ zewnętrznej siły na sygnał wyjścia mieści się w granicach od 0.25% do 1% zależnie od zakresu pomiarowego, pod warunkiem, że wartość obciążenia mieści się w granicach podanych w poniższej tabeli.

Tabela pokazuje maksymalne wartości procentowe, jakie mogą mieć siły zewnętrzne w odniesieniu do odpowiedniego zakresu pomiarowego czujnika siły. Suma wszystkich obciążeń czujnika (siły i momenty) nie powinna przekraczać 100% zakresu pomiarowego

Wprowadzane momenty odnoszą się do ramienia 25 mm od punktu przyłożenia siły do powierzchni czujnika lub osi czujnika.

Końcowa wartość zakresu do	Siła tnąca (Siła boczna) [% zakresu]	Mom. zginający (Siła zginająca) [% zakresu]	Skręcanie (Moment) [% zakresu]
0 ... 2 kN	50	40	25
0 ... 10 kN	30	25	25
0 ... 100 kN	20	20	10

## Akcesoria

### Złącza

12 pin do urządzeń burstera w obudowie laboratoryjnej **Model 9941**  
9 pin, do SENSORMASTER i DIGIFORCE® model 9310

**Model 9900-V209**

Montaż złącza do przewodu czujnika przy podstawowym zastosowaniu w kierunku preferowanym (sygnał dodatni przy rozciąganiu)

**Kod zamówienia: 99004**

tylko przy podłączeniu czujnika do SENSORMASTER model 9163 obudowa laboratoryjna

**Kod zamówienia: 99002**

przeciwnie do kierunku preferowanego (sygnał dodatni przy ściskaniu)

**Kod zamówienia: 99007**

tylko przy podłączeniu czujnika do SENSORMASTER model 9163 obudowa laboratoryjna

**Kod zamówienia: 99008**

Elektronika do czujników, wzmacniacze i urządzenia sterujące procesami, takie jak wzmacniacz 9243, wskaźnik cyfrowy model 9180 lub DIGIFORCE® model 9307 **patrz rozdział 9 katalogu.**

### Część zamienna trzpień gwintowany

Gwintowane trzpienie zamocowane do czujnika dostępne są jako części zamienne. Trzpienie odpowiednie do poszczególnych czujników podano w tabeli.

### Adapter

Jeśli czujnik model 8431 lub 8432 powinien być zamontowany na tłoku prasy, dostępny jest adapter centrująco-mocujący z otworem montażowym 10 H7.

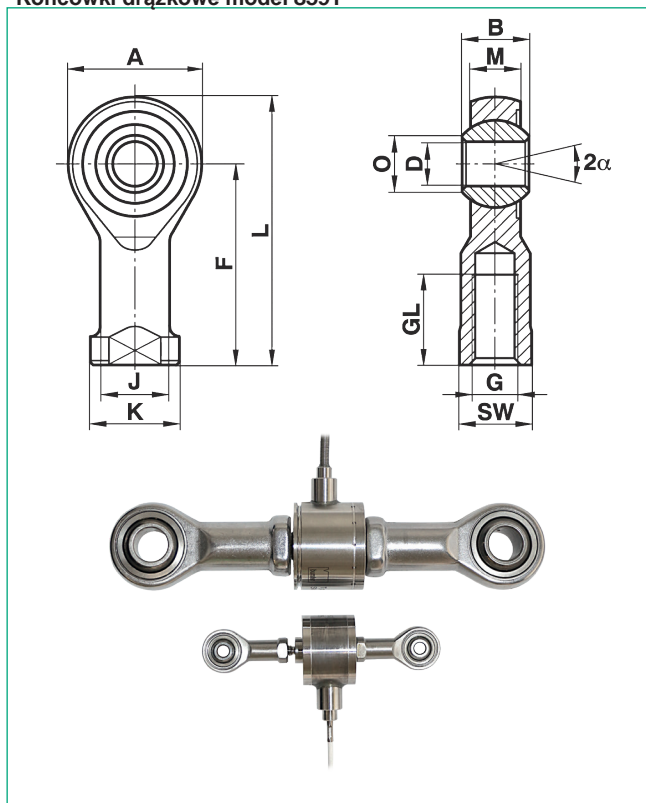
Adapter centrująco-mocujący z gwintem wewnętrznym M 4 x 0,7  
**5501-Z014**

Adapter centrująco-mocujący z gwintem wewnętrznym M 5 x 0,8  
**5501-Z015**

### Końcówki drażkowe z gwintem wewnętrznym **Model 8591**

przelotowy otwór H7 do czopa g6, obracany pierścień wewnętrzny bezobsługowy, stal nierdzewna, zakres temperatur - 45 °C ... 120 °C patrz karta akcesoriów 8591

## Końcówki drażkowe model 8591



## Factory Calibration Certificate (WKS)

Calibration of a load cell separately as well as connected to an indicator. Standard is a certificate with 11 points, starting at zero, running up and down in 20% increments covering the complete measuring range for preferential direction. Special calibrations on request. Calculation of costs by base price plus additional costs per point.

**Order Code 84WKS-84...**

## Przykładowe zastosowanie

**Automatyczny mechaniczny test  
dotykowy kontroli elementów  
wysokiej jakości**



Kontrola zachowania dotykowego pociąga za sobą dokładny pomiar najdrobniejszych sił operacyjnych, współczynnika kliknięcia, blokowania obciążeń i innych.

Precyzyjny miniaturowy czujnik ciśnienia powinien być instalowany w prosty sposób, redukując nakłady na obsługę elektrycznego wielofazowego silnika i popychacza. Zapewnia to dokładną i czułą aktywację przełącznika i przycisku, których siła uruchamiająca, punkty przełączania, punkty zatrzymania i punkty awaryjne powinny zostać zdefiniowane. Siły boczne na osi czujnika, które mogą być spowodowane "miękkim" umiejscowieniem elementów roboczych, są pochłaniane przez membrany podtrzymujące wewnątrz czujnika i izolowane od rzeczywistego elementu pomiarowego. Zapobiega to wpływom na wyniki pomiarowe.