

# Czujniki siły rozciągania

## Typ 85081, 85082 i 85083



www.burster.com



85081

- Zakresy od 0... 10 kN do 0... 1000 kN
- Liniowość 0.2% zakresu
- Pomiary statyczne i dynamiczne
- Odporne i uniwersalne wykonanie
- Konstrukcja spawana
- Obudowa ze stali nierdzewnej
- Opcja IP68
- Wersja z siłą nacisku i rozciągania dostępna na życzenie

### Zastosowanie

Czujniki mogą być wykonane z gwintem zewnętrznym lub wewnętrznym z obu stron. Są one przeznaczone do dokładnych pomiarów mocowań lin itp. Odporna na uszkodzenia, spawana obudowa ze stali nierdzewnej pozwala na zastosowania w przemyśle, laboratoriach, technice pomiarowej i kontroli jakości.

Przykłady zastosowań:

- wagony ciągnięte i wiszące
- maszyny do badań wytrzymałościowych
- pomiary dozowania i poziomu
- pomiary siły skręcającej dźwigów
- badania lawin
- wydobycie ropy naftowej

### Opis

Wszystkie typy czujników mają cylindryczne korpusy z odpowiednim gwintowanym mocowaniem po obu stronach. Konstrukcja czujników zapewnia dobrą liniowość, niską histerezę oraz doskonałą stabilność długoterminową. Czujniki są wykonane ze stali nierdzewnej a ich obudowa jest hermetyczna, co umożliwia pracę w wilgotnym i korozyjnym środowisku.

W tych ekstremalnych warunkach należy uważać, aby przewód przyłączeniowy był odpowiednio uszczelniony (patrz opcje). Typ 85081 ma po obu stronach cylindrycznego korpusu trzpienie z wewnętrznym gwintem. Są one integralną częścią czujnika. Czujnik 85082 ma z obu stron gwint wewnętrzny. Czujnik 85083 posiada jeden zewnętrzny i jeden wewnętrzny gwint.

## Dane techniczne

### Typ 85081

Zakres	Gwint T	Wymiary [mm]				
		D	L	G	A	B
0...10 kN	M14x2.0	38.1	66.0	24	19.1	39.9
0...20 kN	M14x2.0	38.1	66.0	24	19.1	39.9
0...50 kN	M39x1.5	63.5	77.5	38	19.1	52.6
0...100 kN	M39x1.5	63.5	77.5	38	19.1	52.6
0...200 kN	M39x1.5	63.5	77.5	38	19.1	52.6
0...500 kN	M64x2.0	88.9	101.6	76	38.1	76.3
0...1000 kN	M90x4.0	114.3	127.0	102	38.1	89.0

### Typ 85082 i 85083

Zakres	Gwint T	Wymiary [mm]					
		D	L	G1	G2	A	B
0...10 kN	M14x2.0	38.1	114.3	24	19	9.1	39.9
0...20 kN	M14x2.0	38.1	114.3	24	19	19.1	39.9
0...50 kN	M39x1.5	63.5	177.8	38	38	19.1	52.6
0...100 kN	M39x1.5	63.5	177.8	38	38	9.1	52.6
0...200 kN	M39x1.5	63.5	177.8	38	38	9.1	52.6
0...500 kN	M64x2.0	114.3	355.6	76	89	8.1	89.0
0...1000 kN	M90x4.0	139.7	457.2	102	114	38.1	101.7

85081

### Wielkości elektryczne

Rezystancja mostka: pełny mostek z tensometrów foliowych, nominalnie 350 Ω

Rezystancja kalibracyjna: 59 kΩ ±0.1% (ta rezystancja jest wpisana do protokołu kalibracji)

Stabilizowane napięcie zasilania: 10V DC lub AC

Stała pomiarowa: 2 mV/V nominalnie

### Warunki środowiskowe

Temperatura składowania: -55 - 120 °C

Zakres temperatur roboczych 15 ... 70 °C

Nominalny zakres temperatury (z kompensacją)

w zerze ±0.01% /K

w pełnym zakresie +0.01% /K

### Dane mechaniczne

Względna nieliniowość <±0.2 % zakresu

Histereza <0.2 % zakresu

Niepowtarzalność przy niezmiennym mocowaniu czujnika

<0.05%

Przeciążalność 150% zakresu

Dynamiczna obciążalność

zalecana 70% zakresu

możliwa 100% zakresu

Ugięcie na pełny zakres

dla zakresów do 20 kN < 80 μm

dla zakresów powyżej 500 kN 100 μm

Konstrukcja

Czujniki siły rozciągającej są hermeticznie zamknięte z zastosowaniem Kaptonu jako materiału izolacyjnego

Wykonanie stal nierdzewna 17-4 PH

Klasa ochrony IP64

### Przylączenia elektryczne

dla zakresów do 200 kN 6-stykowe gniazdo bagnetowe,

wtyk typu 9945 dostarczany z czujnikiem

dla zakresów powyżej 500 kN

6-stykowe gniazdo skręcane,

wtyk typu 9946 dostarczany z czujnikiem

### Zamówienie

Czujnik siły rozciągania typ 85081, zakres 0...20kN

**Typ 85081-20**

Czujnik siły rozciągania typ 85082, zakres 0...100kN

### Opis końcówek (standardowo):

nóżka A+B + napięcia zasilania

nóżka C+D - napięcia zasilania

nóżka E sygnał wyjściowy (-)

nóżka F sygnał wyjściowy (+)

### Wyposażenie

dla zakresu pomiarowego ≤200 kN

6-nóżkowe złącze bagnetowe **Typ 9945**

kabel podłączeniowy z jednej strony wolne końce do lutowania, PVC, długość 3m

**Typ 9986**

kabel podłączeniowy do urządzeń burster, PVC, długość 3m

**Typ 9911**

dla zakresu pomiarowego ≥500 kN

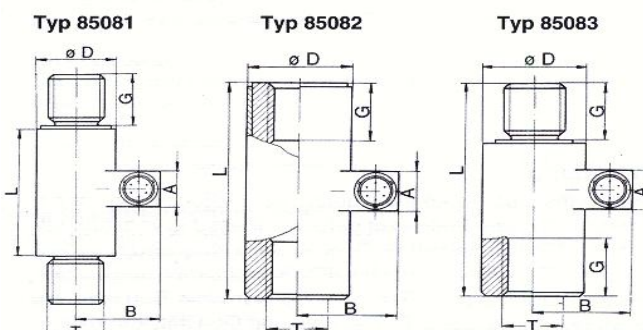
6-nóżkowe złącze bagnetowe **Typ 9946**

kabel podłączeniowy z jednej strony wolne końce do lutowania, PVC, długość 3m

**Typ 99546-00A-0150030**

kabel podłączeniowy do urządzeń burster, PVC, długość 3m

**Typ 9912**



### Opcje

**Opcja ...—V0F0000**

Rozszerzenie nominalnego zakresu temperatur do 20 ... 120 °C

**Opcja IP68**

**Typ ...-V000I000**

Przewód wodoodporny o średnicy 6 mm, 3 m długości, do 80 °C, wykonanie z wtyczką