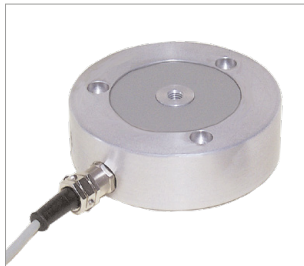
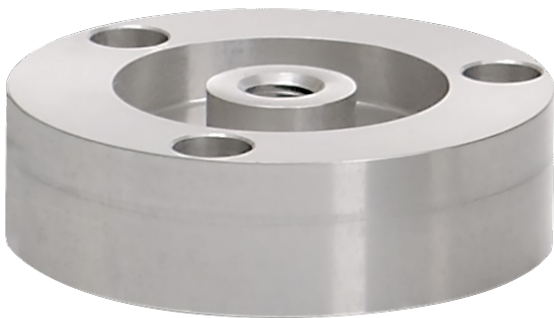




Direktkontakt: 07224/645 -45 oder -57
Lieferzeit: 1 Woche | Garantie: 24 Monate

burster

Zug-Druckkraftsensor TYP 8523



Große Messbereiche



mit Lasteinleitknopf



mit Lastzentrierplatte +
Gelenkköpfe

Highlights

- Messbereiche von 0 ... 20 N bis 0 ... 5 kN,
0 ... 4.4 lbs bis 0 ... 1.1 klbs
- Verkippungsfreie Montage durch Schneidauflagen
- Sehr gutes Preis-Leistungs-Verhältnis
- Einfache Montage

Optionen

- Lastzentrierplatten zur Einleitung von Zugkräften
- Lasteinleitknöpfe zur einfachen Messung von Druckkräften
- Standardisierter Kennwert
- burster TEDS

Anwendungsgebiete

- Werkzeugmaschinen
- Referenzsensor zur vergleichenden Messung
- Prüfstände aller Art
- Forschung und Entwicklung

Produktbeschreibung

Die Zug-Druckkraftsensoren aus der Serie 8523 sind für ein breites Anwendungsspektrum geeignet. Die Sensoren spielen Ihre Vorteile unter anderem durch drei Schneidauflagen aus, durch welche eine verkippungsfreie Montage möglich ist. So ausgestattet, können auch bei nicht optimaler Anlagenoberfläche sehr gute Messergebnisse erreicht werden.

Die zu messende Kraft wird in Zug- oder Druckrichtung in das zentrische Innengewinde eingeleitet. Mittels Krafteinleitknöpfen aus unserem Zubehörprogramm können reine Druckkräfte ohne aufwändige mechanische Integration des Sensors gemessen werden. Unter Zuhilfenahme der optionalen Lastzentrierplatte lassen sich auch Zugkräfte in Gestängen oder Ketten sehr einfach aufnehmen.

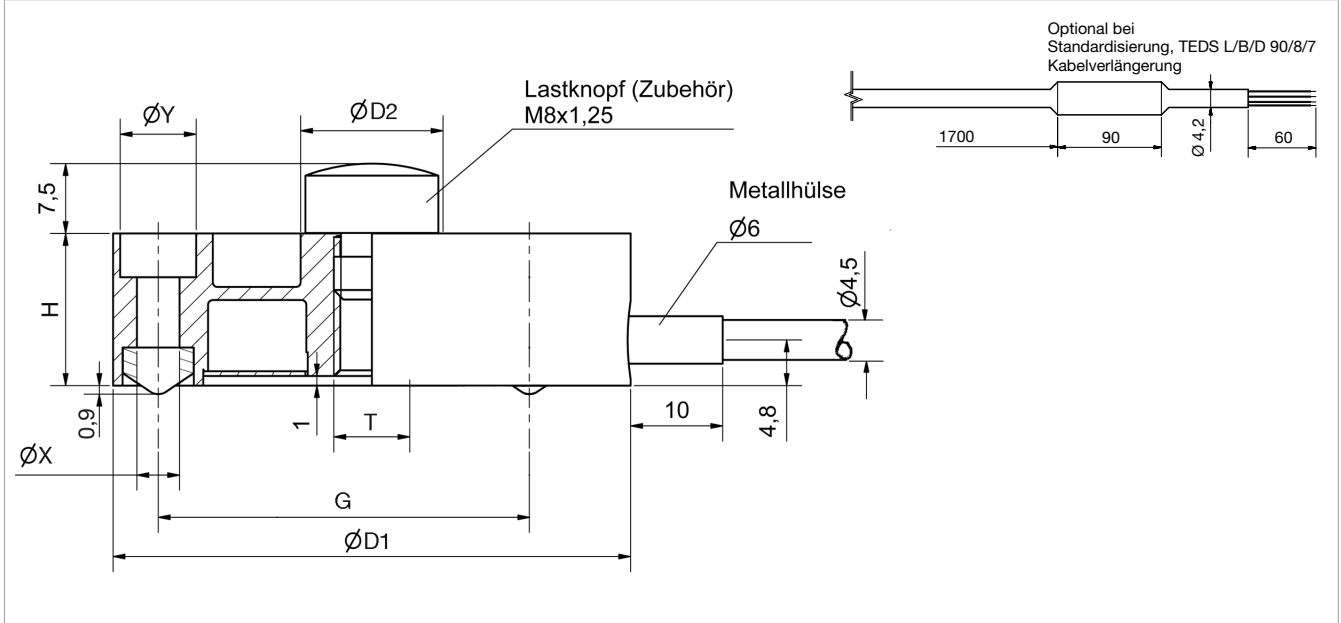
Im Sensor befindet sich eine Biegemembran, auf welcher Dehnungsmessstreifen (DMS) appliziert, und als Wheatstonesche Vollbrücke verschaltet werden. Wird der Sensor mit einer Zug- oder Druckkraft belastet, ändert sich der ohmsche Widerstand der Messbrücke und verstimmt das Ausgangssignal proportional zur gemessenen Kraft in mV/V.

Technische Daten

8523	-	5020	5050	5100	5200	5500	6001	6002	6005	
Messbereich kalibriert in N und kN von 0 ...		±20 N	±50 N	±100 N	±200 N	±500 N	±1 kN	±2 kN	±5 kN	
		±4.4 lbs	±11.2 lbs	±22.4 lbs	±44.9 lbs	±112.4 lbs	±224.8 lbs	±449.6 lbs	±1.1 klbs	
Genauigkeit										
Relative Linearitätsabweichung*		≤ ±0,25 % v.E.	≤ ±0,20 % v.E.				≤ ±0,15 % v.E.			
Relative Kennlinienabweichung*		≤ ±0,3 % v.E.	≤ ±0,2 % v.E.				≤ ±0,2 % v.E.			
Relative Umkehrspanne		≤ 0,5 % v.E.	≤ 0,25 % v.E.							
Temperatureinfluss auf das Nullsignal		≤ ±0,01 % v.E./K					≤ ±0,02 % v.E./K			
Temperatureinfluss auf den Kennwert		≤ ±0,02 % v.E./K								
Elektrische Werte										
Kennwert nominell		1,0 mV/V	1,5 mV/V	1,7 mV/V						
Messrichtung		Druck- und Zugrichtung. Kalibrierung in Druckrichtung. Bei Verwendung in Zugrichtung ist mit geändertem Nennkennwert zu rechnen. Positives Signal in Druckrichtung								
Standardisierung**		optional von 0,5 mV/V bis 1,5 mV/V (±0,5 %) (siehe Bestellcode)								
Brückenwiderstand		350 Ω nominell (Abweichungen sind möglich)								
Speisespannung		max. 5 V DC	empfohlen 5 V DC; max. 10 V DC							
Isolationswiderstand		> 30 MΩ bei 45 V								
Umgebungsbedingungen										
Nenntemperaturbereich		+15 °C ... +70 °C								
Gebrauchstemperaturbereich		-30 °C ... +80 °C								
Mechanische Werte										
Nennmessweg	[µm]	< 80								
Max. Gebrauchskraft		130 % der Nennkraft								
Bruchkraft		> 300 % der Nennkraft								
Dynamische Belastbarkeit		empfohlen: 50 %								
Schutzart (EN 60529)		IP52					IP64			
Montage										
Vorgesehene Montageschrauben		3 Stück M4						3 Stück M5		
Anzugsmomente Montageschrauben	[N*m]	3						6		
Montageschrauben		Festigkeit 12.9								
Montagehinweis		Die gesamte Montagefläche des Sensors muss auf einer durchgehärteten (60 HRC) ebenen, geschliffenen (besser geläppten) Fläche aufliegen. Senkungen nach DIN 74-Km, für Innensechskantschrauben nach DIN 912								
Sonstiges										
Werkstoff		hochfestes Aluminium, eloxiert								
Eigenfrequenz	[kHz]	0,5	0,75	0,8	1,1	2,3	1	1,8	3	
Gewicht	[kg]	0,15						0,35		

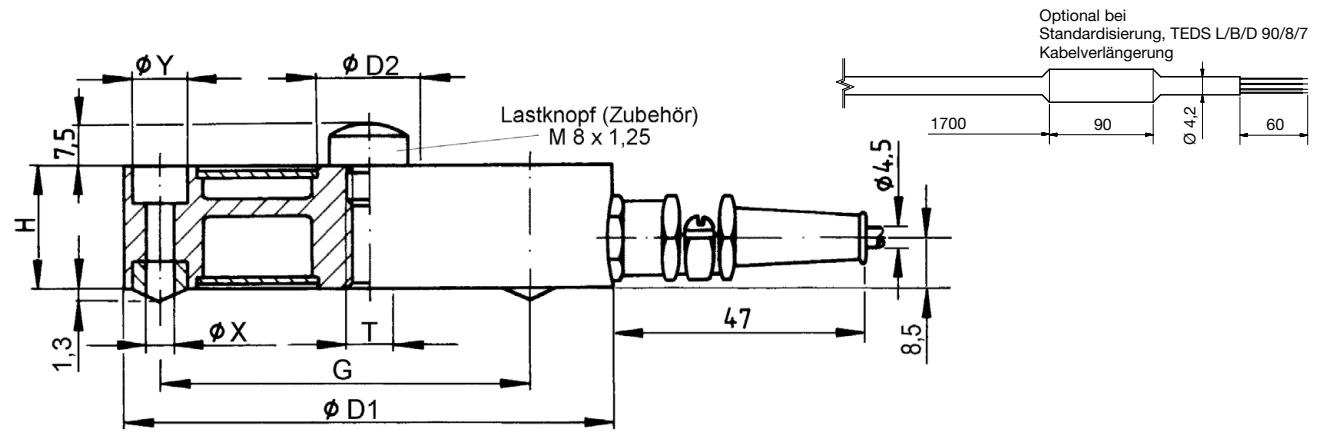
* Angaben im Bereich 20 % - 100 % der Nennkraft F

** realisiert auf Platine im Anschlusskabel, 1,7 m vom Sensorgehäuse bzw. 0,3 m vom Kabelende (Temperaturbereich eingeschränkt auf 0 ... 60 °C)

Maßzeichnung 1 – Messbereiche von $\leq 0 \dots \pm 500 \text{ N}$ | von $\leq 0 \dots \pm 112.4 \text{ lbs}$ 

8523	-	5020	5050	5100	5200	5500
Messbereich von 0 ...		$\pm 20 \text{ N}$	$\pm 50 \text{ N}$	$\pm 100 \text{ N}$	$\pm 200 \text{ N}$	$\pm 500 \text{ N}$
Geometrie						
Ø D1	[mm]			54,5		
Ø D2	[mm]			15,0		
H	[mm]			16,0		
G	[mm]			45,0		
Ø X	[mm]			4,5		
Ø Y	[mm]			8,0		
Zentrisches Innengewinde T				M8 x 1,25		
Anzahl Durchgangsbohrungen auf Ø				3 (mit Aufлагeschneiden, H + 0,9 mm)		
Allgemeintoleranzen der Maßangaben				ISO 2768-f		

Maßzeichnung 2 – Messbereiche von $\geq 0 \dots \pm 1000 \text{ N}$ | von $\geq 0 \dots \pm 224.8 \text{ lbs}$



8523	-	6001	6002	6005
Messbereich von 0 ...		$\pm 1 \text{ kN}$	$\pm 2 \text{ kN}$	$\pm 5 \text{ kN}$
Geometrie				
$\phi D1$	[mm]	89,5		99,5
$\phi D2$	[mm]		18,0	
H	[mm]	22,0		30,0
G	[mm]		74,0	
ϕX	[mm]		5,5	
ϕY	[mm]		10,0	
Zentrisches Innengewinde T			M8 x 1,25	
Anzahl Durchgangsbohrungen auf ϕ			3 (mit Auflageschneiden, H + 1,3 mm)	
Maßzeichnungen			Maßzeichnung 2	

Elektrischer Anschluss

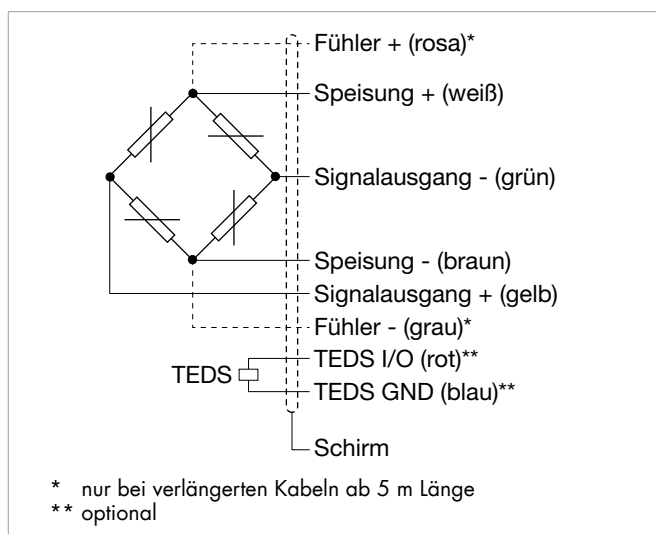
Ausgangssignal

burster Kraftsensoren sind auf Basis einer Wheatstoneschen DMS-Messbrücke konstruiert. Bei diesem Messprinzip ist die Ausgangsspannung (mV/V) stark von der Sensor-Versorgungsspannung abhängig. Geeignete Messverstärker, Anzeigegeräte und Prozess-Instrumente finden Sie auf unserer Webseite.



burster TEDS

Bei dem "burster Transducer Electronic Data Sheet" (TEDS) handelt es sich um einen Speicher, in dem Identifikationsdaten des Sensors, Kalibrierdaten und weitere Sensorparameter abgespeichert werden. In Zusammenhang mit eigenem geeigneten burster Gerät besteht die Möglichkeit, einen einfachen Abgleich durchzuführen, um die maximale Genauigkeit der Messkette zu erzielen. Somit ist ein einfacher Sensortausch in nur wenigen Schritten möglich, ohne an Präzision zu verlieren.

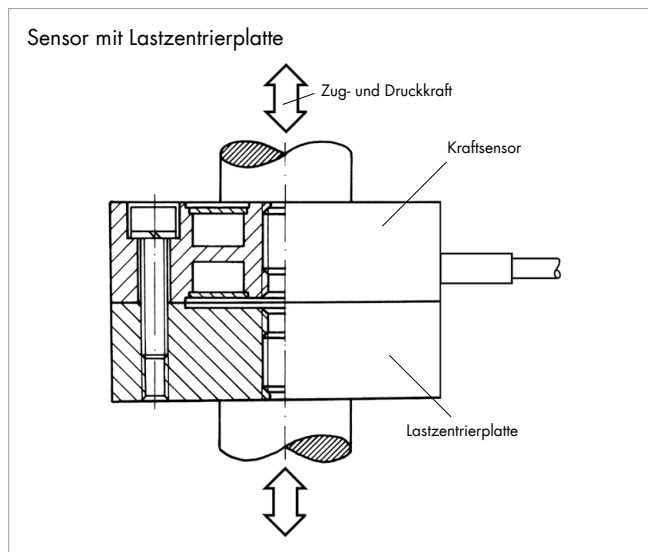


8523	-	5020	5050	5100	5200	5500	6001	6002	6005
Messbereich von 0 ...		±20 N	±50 N	±100 N	±200 N	±500 N	±1 kN	±2 kN	±5 kN
Elektrischer Anschluss									
Beschreibung		Hochflexibel, ölbeständig, geeignet für Schleppketten. Biegeradius 3 x Ø bei fest verlegtem Kabel, 10 x Ø bei bewegtem Kabel							
Kabelbefestigung		Kabelhülse				Kabelverschraubung mit Zugentlastung			
Knickschutz		Schrumpfschlauch				Gummihülle			
Biegeradius		3 x Ø bei fest verlegtem Kabel, 10 x Ø bei bewegtem Kabel							
Kabeltyp		PUR, Ø = 4,2 mm							

Optionen

Lastzentrierplatten

Eine Lastzentrierplatte erweitert die Verwendungsmöglichkeit von Zug-Druckkraftsensoren um die Zugkraftmessung in beweglicher Anordnung (Seilzug oder Gelenkkräfte). Die Lastzentrierplatte wird mit ihrem Außenflansch an den Flansch des Sensors befestigt. In das zentrische Innengewinde können kundenspezifische Gewindeteile oder auch Gelenkköpfe montiert werden. Lastzentrierplatten sind nach deren Montage ein Bestandteil des Sensors. Sensor und Platte werden in Einheit kalibriert und nur zusammen montiert geliefert. Zur Montage der Lastzentrierplatten sind Schrauben mit Festigkeit 12.9 erforderlich.



Artikelnummer		siehe Bestellcode							
Kompatibel für Messbereich von 0 ...		±20 N	±50 N	±100 N	±200 N	±500 N	±1 kN	±2 kN	±5 kN
Geometrie									
Zentrisches Innengewinde T		M8 x 1,25							
Montage									
Anzugsmomente Montageschrauben	[N*m]	3				6			
Sonstiges									
Gewicht	[kg]	0,4				0,8			

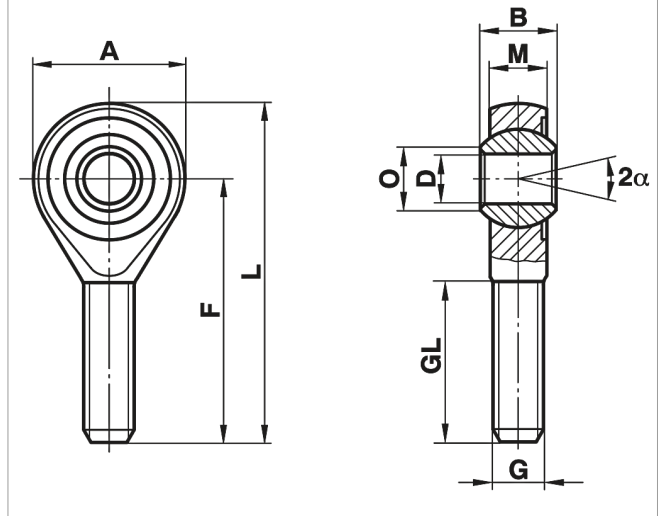
Zubehör

Gelenkköpfe

Der Kraftsensor Typ 8523 kann optional mit einem Gelenkkopf ausgestattet werden. In Kombination mit einer Lastzentrierplatte (siehe Option) können bis zu zwei Gelenkköpfe Verwendung finden. Gelenkköpfe sorgen für eine optimale Kräfteinleitung, wenn der Sensor in Zugrichtung verwendet wird. In Druckrichtung können darüber hinaus leichte Ausrichtungsfehler ausgeglichen werden.

- Optimale Kräfteinleitung
- Ausgleich von Ausrichtungsfehlern
- Sehr hohe dynamische und statische Belastbarkeit
- Material: Edelstahl
- Temperaturbereich: -45 °C bis +120 °C
- PTFE-Einlage, wartungsfrei
- DIN 648 Maßreihe K
- Kugelbohrungen H7, empfohlener Anschlusszapfen: g6
- Innenring nicht für Dauer-Drehbetrieb geeignet

Gelenkköpfe mit Außengewinde



Bestellbezeichnung

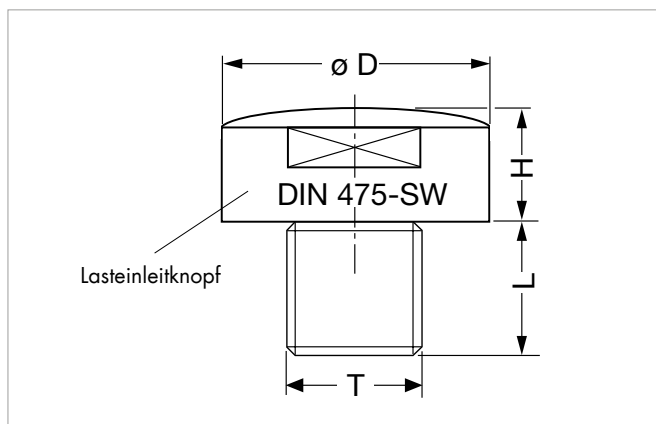
8591	-	Z08M
B	[mm]	12
M	[mm]	9,00
A	[mm]	24
F	[mm]	42
L	[mm]	54
O	[mm]	10,4
D	[mm]	8
G		M8 x 1,25
GL	[mm]	25
α (°)	[°]	14

Sonstiges

Stat. Tragzahl	[kN]	19,5
Dyn. Tragzahl	[kN]	16,7
Gewicht	[g]	33

Lasteinleitknöpfe

Lasteinleitknöpfe werden verwendet, wenn reine Druckkräfte in einen Kraftsensor eingeleitet werden sollen, und eine direkte Ankopplung an die mechanische Umgebung über das zentrische Sensorgewinde nicht erforderlich/möglich ist. Die ballige Oberfläche des Kräfteinleitknopfes hält Winkelfehler der Kräfteinleitung von bis zu 3° gering. Die Druckkraft muss über eine plane und gehärtete Auflagefläche in den Knopf eingeleitet werden. Die optimale Härte beträgt 60 HRC oder mehr.



Bestellbezeichnung

8580		V008							
Kompatibel für Messbereiche von 0 ...	-	±20 N	±50 N	±100 N	±200 N	±500 N	±1 kN	±2 kN	±5 kN
Geometrie									
Ø D	[mm]	14,0							
H	[mm]	7,3							
L	[mm]	7,0							
T		M8 x 1,25							
SW	[mm]	-							
R		20							
Montage									
Anzugsmomente	[N*m]	max 5							
Sonstiges									
Gewicht	[kg]	0,01							

Stecker und Geräte**Bestellbezeichnung**

Stecker		
9941		Anschlussstecker 12-polig, passend für alle Tischgeräte
9900-V209		Anschlussstecker 9-polig, passend für SENSORMASTER , DIGIFORCE® und TRANS CAL
9900-V229		Anschlussstecker 9-polig mit TEDS
9900-V245		Anschlussstecker 8-polig, passend für ForceMaster
Geräte		
7281-V0001		Mobiles Messgerät mit DMS Simulator und Sensortest (R_v , R_{σ} , Shunt, R_{ISO})
siehe Sektion 9		Auswertegeräte, Verstärker und Prozessüberwachungsgeräte wie z.B. Digitalanzeiger Typ 9180, Typ 9163, Verstärkermodul Typ 9250 oder DIGIFORCE® Typ 9307

Kalibrierung**Prüf- und Kalibrierprotokoll**

Ist im Lieferumfang des Sensors enthalten		u. a. mit Angabe des Nullpunktes, des Kennwerts und des Kalibriersprungs
Standard-Werkskalibrierschein für Kraftsensoren oder Messketten (WKS)		
Optional erhältlich		Unsere Standard-Werkskalibrierung erfolgt in 20%-Schritten von Null beginnend bis zum Erreichen der Nennkraft, für steigende und fallende Belastung bei unveränderter Einbaulage. Die Werkskalibrierung kann in Druck- und/oder Zugrichtung ausgeführt werden.
Sonder-Werkskalibrierschein für Kraftsensoren oder Messketten (WKS)		
Auf Anfrage		Gerne kalibrieren wir Sensoren und Messketten nach Kundenwunsch.
Kalibrierschein mit Akkreditierungssymbol für Produktgruppe Kraftsensor 8523		
Optional erhältlich		Kalibrierschein mit Akkreditierungssymbol für Kraftsensoren 8523. Die Kalibrierung erfolgt auf Basis der Akkreditierung des Kalibrierlabors D-K-15141-01-00, für den in der Urkundenanlage aufgeführten Akkreditierungsumfang. Die Rückführung auf nationale Normale sowie eine weite internationale Anerkennung (DAkS als Unterzeichner der Multilateralen Abkommen von EA, ILAC und IAF) sind damit gewährleistet. Die Kalibrierung erfolgt nach der ISO 376 in 10 Kraftstufen (10%-Schritte) von Null beginnend bis zum Erreichen der Nennkraft, für steigende und fallende Belastung in verschiedenen Einbaulagen.

Mengenrabatt - Bei geschlossener Abnahme in völlig gleicher Ausführung gewähren wir ab:

Rabattstaffelung	
5 Stück	3 %
8 Stück	5 %
10 Stück	8 %
Größer 10 Stück	auf Anfrage


Bestellcode

Messbereich	Code	Messbereich
0 ... ±20 N	5 0 2 0	0 ... ±4.4 lbs
0 ... ±50 N	5 0 5 0	0 ... ±11.2 lbs
0 ... ±100 N	5 1 0 0	0 ... ±22.4 lbs
0 ... ±200 N	5 2 0 0	0 ... ±44.9 lbs
0 ... ±500 N	5 5 0 0	0 ... ±112.4 lbs
0 ... ±1 kN	6 0 0 1	0 ... ±224.8 lbs
0 ... ±2 kN	6 0 0 2	0 ... ±449.6 lbs
0 ... ±5 kN	6 0 0 5	0 ... ±1.1 klbs

										Kurzfristig ab Lager lieferbar									
										N	0	0	0	S	0	0	0	0	0
8	5	2	3	-						-				0	S			0	0

■ Nomineller Kennwert/nicht standardisiert	N
■ Standardisierung auf 0,5 mV/V (für Messbereich 20 N) **	A
■ Standardisierung auf 0,8 mV/V (für Messbereich 50 N) **	B
■ Standardisierung auf 1,0 mV/V (für Messbereich 100 N) **	C
■ Standardisierung auf 1,5 mV/V (für Messbereich 200 N ... 5 kN) **	S
** Temperaturbereich eingeschränkt auf 0 ... +60 °C	
■ Anschlusskabel 1,7 m (bei Standardisierung 2 m)	0
■ Anschlusskabel 3 m	F
■ Anschlusskabel 5 m	G
■ Anschlusskabel 3 m verlängert *	L
■ Anschlusskabel 5 m verlängert * (mit Sensleitungen)	M
* verkürzte Lieferzeit gegenüber Kabellängen 3 m und 5 m am Stück	
■ Offene Leitungsenden + 6 cm Einzeladern	O
■ 9-poliger Sub-D Stecker Typ 9900-V209	B
■ 9-poliger Sub-D Stecker Typ 9900-V209 für 9163-V3xxxx	E
■ 12-poliger Rundstecker Typ 9941 für burster Tischgeräte	F
■ 9-poliger Sub-D Stecker mit TEDS Typ 9900-V229 **	T
■ 8-poliger Kupplungsstecker Typ 9900-V245 für 9110	H
** Temperaturbereich eingeschränkt auf 0 ... +60 °C	
■ Linearitätsabweichung gemäß Spezifikation	S
■ keine Option	0
■ Lastzentrierplatte (Sensoren mit 20 N - 5 kN)	5

Hinweise

- Broschüre**
 Unsere Broschüre „**Kraftsensoren – für Produktion, Automation, Entwicklung und Qualitätssicherung**“ steht Ihnen zum Download auf unserer Webseite zur Verfügung oder kann angefordert werden. Sie beinhaltet viele Applikationen, detaillierte Produktbeschreibungen und Übersichten.
- Produkt-Videos**
 Unsere **Einbau-Videos** finden Sie unter: www.youtube.com/bursterVideo 
- CAD-Daten**
 Download über www.burster.de oder direkt bei www.traceparts.de

