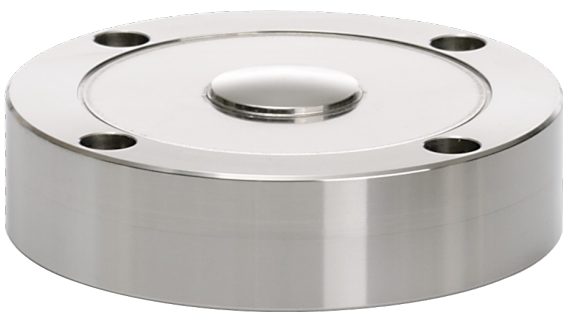




Direktkontakt: 07224/645 -45 oder -57
Lieferzeit: 1 Woche | Garantie: 24 Monate

burster

Hochpräzisions-Druckkraftsensor TYP 8527



Highlights

- Messbereiche von 0 ... 500 N bis 0 ... 100 kN, 0 ... 112.4 lbs bis 0 ... 22.4 klbs
- Linearitätsabweichung 0,035 % v.E.
- Höchste Fertigungsgüte
- Auch für dynamische Messungen geeignet

Optionen

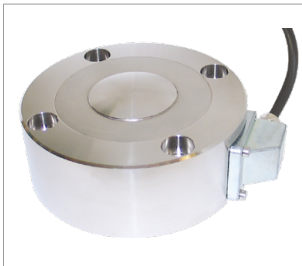
- Werks- oder DAkS-Kalibrierschein
- burster TEDS

Anwendungsgebiete

- Referenzmessungen
- Kalibrieranlagen
- Prüfstände
- Maschinenbau allgemein



NEU
Linearitätsabweichung
0,035 % v.E.



Großer Messbereich



Kleine Messbereiche

Produktbeschreibung

Der Hochpräzisions-Druckkraftsensor Typ 8527 ist der prädestinierte Kraftaufnehmer für Referenzmessketten, wenn es um sehr genaue Messergebnisse geht. Seine sehr hohe Fertigungsgüte und eine äußerst geringe Linearitätsabweichung von lediglich 0,035 % v.E. macht ihn zu einem zuverlässigen Partner für vergleichende Messungen und Kalibrieraufgaben.

Durch eine dynamische Belastbarkeit von bis zu 100 % des Messbereichsendwertes ist der Sensor Typ 8527 auch in Situationen einsetzbar, in denen eine schnelle Signaländerung mit hoher Amplitude eintritt und messtechnisch erfasst werden soll.

Der Hochpräzisions-Druckkraftsensor Typ 8527 verfügt über einen balligen Lasteinleitknopf auf der Oberseite, in welchen die zu messende Druckkraft eingeleitet wird. Im Innern des Sensors befindet sich eine Biegemembran, auf welcher Dehnungsmessstreifen proportional zur Last eine Widerstandsänderung der Messbrücke und ein Ausgangssignal erzeugen. Die Kräfteinleitung ist für ein bestmögliches Messergebnis axial und zentrisch in den Lasteinleitknopf vorzusehen. Die Aufstandsfläche ist idealerweise gehärtet (60 HRC) und wird bei Kräfteinwirkung nicht durchgebogen.

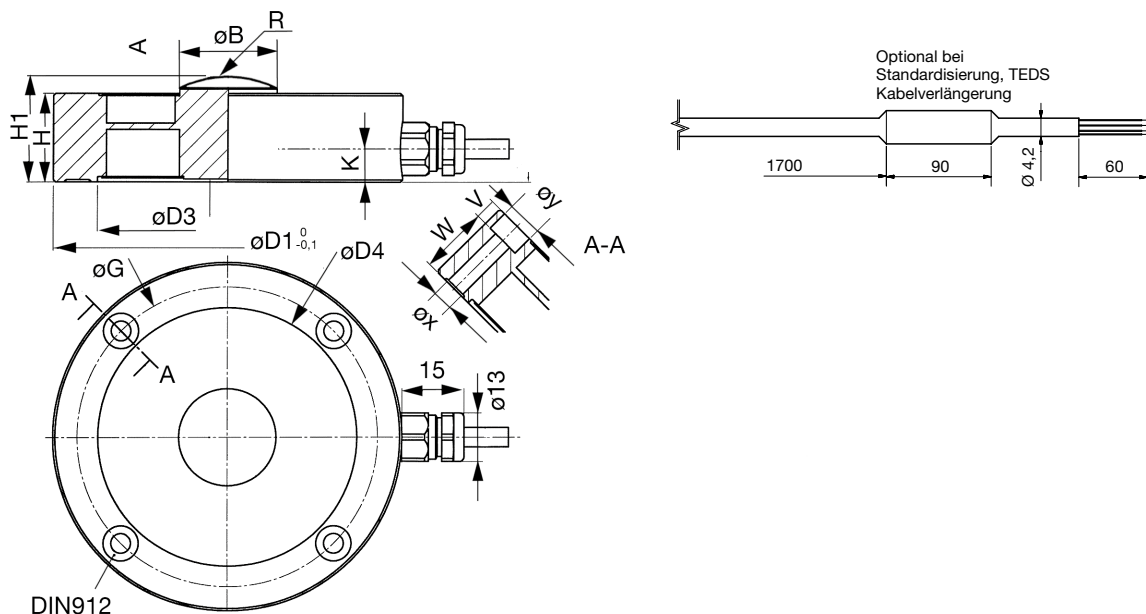
Technische Daten

8527	-	5500	6001	6002	6005	6010	6020	6050	6100
Messbereich kalibriert in N und kN von 0 ...		0,5 kN 112.4 lbs	1 kN 224.8 lbs	2 kN 449.6 lbs	5 kN 1.1 klbs	10 kN 2.2 klbs	20 kN 4.5 klbs	50 kN 11.2 klbs	100 kN 22.4 klbs
Genauigkeit									
Relative Linearitätsabweichung*		≤ ±0,035 % v.E.							
Relative Kennlinienabweichung*		≤ ±0,05 % v.E.			≤ ±0,075 % v.E.			≤ ±0,1 % v.E.	
Relative Umkehrspanne		≤ 0,1 % v.E.						≤ 0,15 % v.E.	
Temperatureinfluss auf das Nullsignal		≤ ±0,1 % v.E./10 K							
Temperatureinfluss auf den Kennwert		≤ ±0,1 % v.E./10 K							
Elektrische Werte									
Kennwert nominell		1,7 mV/V							
Messrichtung		Druckrichtung							
Standardisierung**		1,5 mV/V (±0,25 %)							
Brückenwiderstand		350 Ω nominell							
Speisespannung		empfohlen 5 V DC oder AC; max. 10 V DC oder AC							
Isolationswiderstand		> 30 GΩ bei 45 V							
Umgebungsbedingungen									
Nenntemperaturbereich		+15 °C ... +70 °C							
Gebrauchstemperaturbereich		-30 °C ... +80 °C							
Mechanische Werte									
Nennmessweg		< 80 µm							
Max. Gebrauchskraft		120 % der Nennkraft							
Bruchkraft		> 200 % der Nennkraft							
Dynamische Belastbarkeit		empfohlen: 70 %; maximal: 100 % (der Nennkraft)							
Schutzart (EN 60529)		IP65							
Montage									
Vorgesehene Montageschrauben		4 Stück M4			4 Stück M6			4 Stück M12	
Anzugsmomente Montageschrauben	[N*m]	-							
Montagehinweis		Die gesamte Montagefläche des Sensors muss auf einer durchgehärteten (60 HRC) ebenen, geschliffenen (besser geläppten) Fläche aufliegen. Senkungen nach DIN 74-Km, für Innensechskantschrauben nach DIN 912							
Sonstiges									
Werkstoff		Edelstahl 1.4542							
Eigenfrequenz	[kHz]	365	540	700	470	580	715	850	1000
Gewicht	[kg]	0,5		0,6	1,6	2,4	3,2	6,5	8

* Angaben im Bereich 20 % - 100 % der Nennkraft F

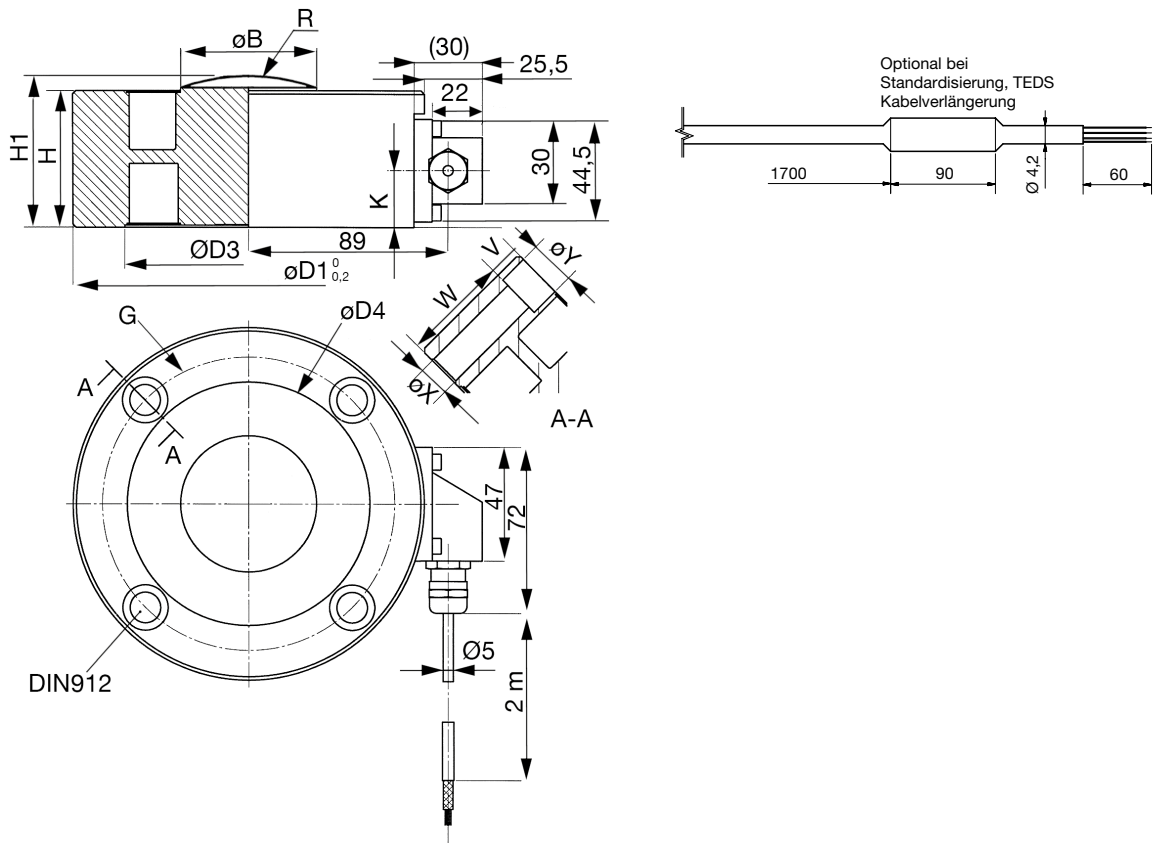
** realisiert auf Platine im Anschlusskabel, 1,7 m vom Sensorgehäuse bzw. 0,3 m vom Kabelende (Temperaturbereich eingeschränkt auf 0 ... 60 °C)

Maßzeichnung 1 – Messbereiche von 0 ... 0,5 kN bis 0 ... 20 kN | von 0 ... 112.4 lbs bis 0 ... 4.5 klbs



8527	-	5500	6001	6002	6005	6010	6020
Messbereich von 0 ...		0,5 kN	1 kN	2 kN	5 kN	10 kN	20 kN
Geometrie							
Ø B	[mm]		21,00			43,00	
Ø D1	[mm]		79,00			119,00	
Ø D3	[mm]		59,00			94,00	
Ø D4	[mm]		58,60			92,60	
Ø G	[mm]		68,00			105,00	
H	[mm]	20,00		25,00	30,00	45,00	60,00
H1	[mm]	22,00		27,00	33,00	48,00	63,00
K	[mm]		7,50			9,00	
R	[mm]		50,00			150,00	
V	[mm]		4,60			6,80	
W	[mm]	15,40		20,40	23,20	38,20	53,20
Ø X	[mm]		4,50			6,60	
Ø Y	[mm]		8,00			11,00	

Maßzeichnung 2 – Messbereiche von 0 ... 50 kN bis 0 ... 100 kN | von 0 ... 11.1 klbs bis 0 ... 22.4 klbs

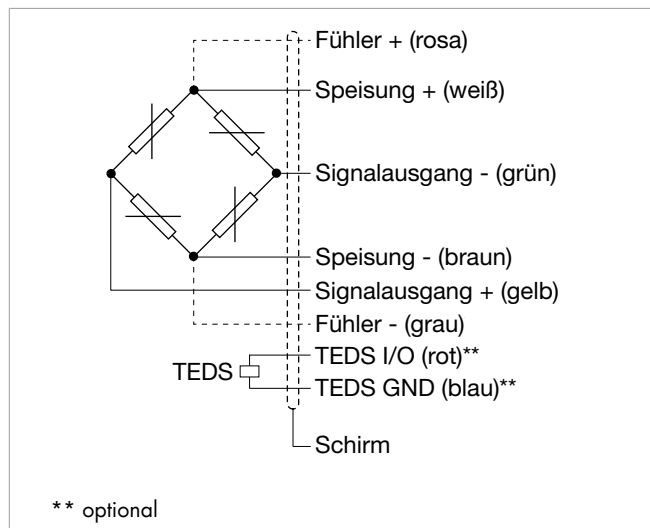


8527	-	6050	6100
Messbereich von 0 ...		50 kN	100 kN
Geometrie			
$\varnothing B$	[mm]		59,00
$\varnothing D1$	[mm]		155,00
$\varnothing D3$	[mm]		109,00
$\varnothing D4$	[mm]		107,00
$\varnothing G$	[mm]		129,00
H	[mm]	60,00	75,00
H1	[mm]	63,00	78,00
K	[mm]		25,00
R	[mm]		200,00
V	[mm]		13,00
W	[mm]	47,00	62,00
$\varnothing X$	[mm]		13,50
$\varnothing Y$	[mm]		20,00

Elektrischer Anschluss

Ausgangssignal

burster Kraftsensoren sind auf Basis einer Wheatstoneschen DMS-Messbrücke konstruiert. Bei diesem Messprinzip ist die Ausgangsspannung (mV/V) stark von der Sensor-Versorgungsspannung abhängig. Geeignete Messverstärker, Anzeigegeräte und Prozess-Instrumente finden Sie auf unserer Webseite.



8527	-	5500	6001	6002	6005	6010	6020	6050	6100
Messbereich von 0 ...		0,5 kN	1 kN	2 kN	5 kN	10 kN	20 kN	50 kN	100 kN
Elektrischer Anschluss									
Beschreibung		Hochflexibel, ölbeständig, geeignet für Schleppketten. Biegeradius 3 x Ø bei fest verlegtem Kabel, 10 x Ø bei bewegtem Kabel							
Kabelbefestigung		PG Verschraubung							
Knickschutz		-							
Biegeradius		3 x Ø bei fest verlegtem Kabel, 10 x Ø bei bewegtem Kabel							
Kabeltyp		PUR, Ø = 5,0 mm							

Zubehör

Stecker und Geräte

Bestellbezeichnung

Stecker	
9941	Anschlusstecker 12-polig, passend für alle Tischgeräte
9900-V209	Anschlusstecker 9-polig, passend für SENSORMASTER , DIGIFORCE® und TRANS CAL
9900-V229	Anschlusstecker 9-polig mit TEDS
9900-V245	Anschlusstecker 8-polig, passend für ForceMaster
Geräte	
7281-V0001	Mobiles Messgerät mit DMS Simulator und Sensortest (R_v , R_o , Shunt, R_{iso})
siehe Sektion 9	Auswertegeräte, Verstärker und Prozessüberwachungsgeräte wie z.B. Digitalanzeiger Typ 9180, Typ 9163, Verstärkermodul Typ 9250 oder DIGIFORCE® Typ 9307

Kalibrierung

Prüf- und Kalibrierprotokoll	
Ist im Lieferumfang des Sensors enthalten	u. a. mit Angabe des Nullpunktes, des Kennwerts und des Kalibriersprungs
Standard-Werkskalibrierschein für Kraftsensoren oder Messketten (WKS)	
Optional erhältlich	Unser Standard-Werkskalibrierschein beinhaltet 11 Messpunkte, bei Null beginnend in 20%-Schritten gleichmäßig über den gesamten Messbereich verteilt, für steigende und fallende Last bei unveränderter Einbaulage.
Sonder-Werkskalibrierschein für Kraftsensoren oder Messketten (WKS)	
Auf Anfrage	Gerne kalibrieren wir Sensoren und Messketten nach Kundenwunsch.
DAkkS-Kalibrierschein für Sensoren und Messketten (DKD)	
Optional erhältlich	Unser DAkkS-zertifiziertes Kalibrierlabor bietet Kalibrierscheine nach DIN EN ISO 376 an. Der Kalibrierschein beinhaltet 21 Messpunkte, bei Null beginnend in 10%-Schritten gleichmäßig über den Messbereich verteilt, für steigende und fallende Last in verschiedenen Einbaulagen. Je nach Sensortyp können DAkkS-Kalibrierungen in Druck- und/oder Zugrichtung ausgeführt werden.

Mengenrabatt - Bei geschlossener Abnahme in völlig gleicher Ausführung gewähren wir ab:

Rabattstaffelung	
5 Stück	3 %
8 Stück	5 %
10 Stück	8 %
Größer 10 Stück	auf Anfrage

Bestellcode

Messbereich	Code	Messbereich
0 ... 0,5 kN	5 5 0 0	0 ... 112.4 lbs
0 ... 1 kN	6 0 0 1	0 ... 224.8 lbs
0 ... 2 kN	6 0 0 2	0 ... 449.6 lbs
0 ... 5 kN	6 0 0 5	0 ... 1.1 klbs
0 ... 10 kN	6 0 1 0	0 ... 2.2 klbs
0 ... 20 kN	6 0 2 0	0 ... 4.5 klbs
0 ... 50 kN	6 0 5 0	0 ... 11.2 klbs
0 ... 100 kN	6 1 0 0	0 ... 22.4 klbs

										Kurzfristig ab Lager lieferbar								
										N	0	0	0	S	0	0	0	
8	5	2	7	-					-					0	S	0	0	0
■ Nomineller Kennwert/nicht standardisiert										N								
■ Standardisierung auf 1,5 mV/V ***										S								
*** Temperaturbereich eingeschränkt auf 0 ... 60 °C																		
■ Anschlusskabel 1,7 m (bei Standardisierung 2 m)										0								
■ Anschlusskabel 3 m										F								
■ Anschlusskabel 5 m										G								
■ Anschlusskabel 3 m verlängert *										L								
■ Anschlusskabel 5 m verlängert * (mit Sensleitung)										M								
* verkürzte Lieferzeit gegenüber Kabellängen 3 m und 5 m am Stück																		
■ Offene Leitungsenden + 6 cm Einzeladern										0								
■ 9-poliger Sub-D Stecker Typ 9900-V209										B								
■ 9-poliger Sub-D Stecker Typ 9900-V209 für 9163-V3xxxx										E								
■ 12-poliger Rundstecker Typ 9941 für burster Tischgeräte										F								
■ 9-poliger Sub-D Stecker mit TEDS Typ 9900-V229 ***										T								
■ 8-poliger Kupplungsstecker Typ 9900-V245 für 9110										H								
*** Temperaturbereich eingeschränkt auf 0 ... 60 °C																		
■ Linearitätsabweichung 0,035 % v.E. **										S								
** Angaben im Bereich 20 % - 100 % der Nennkraft F																		
■ Nenntemperaturbereich +15 °C ... +70 °C																		0

Hinweise

■ Broschüre

Unsere Broschüre „**Kraftsensoren – für Produktion, Automation, Entwicklung und Qualitätssicherung**“ steht Ihnen zum Download auf unserer Webseite zur Verfügung oder kann angefordert werden. Sie beinhaltet viele Applikationen, detaillierte Produktbeschreibungen und Übersichten.

■ Produkt-Videos

Unsere **Einbau-Videos** finden Sie unter: www.youtube.com/bursterVideo 

■ CAD-Daten

Download über www.burster.de oder direkt bei www.traceparts.de

■ Produktbundle

Der Kraftsensor Typ 8527, im Produktbundle mit einem TRANS CAL 7281 ergibt eine probate Referenzmesskette für den mobilen Einsatz.

