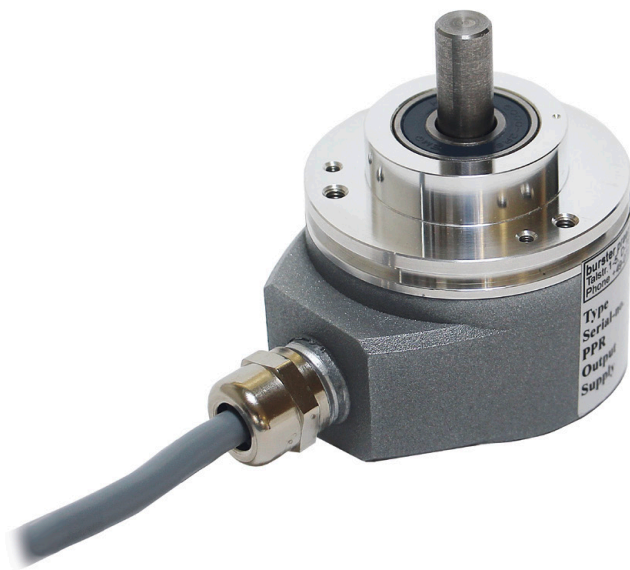


Inkrementaler Drehsensor Drehzahlsensor, Drehwinkelsensor

Typ 8821

Kennziffer:	8821
Fabrikat:	burster
Lieferzeit:	ab Lager/3 Wochen
Garantie:	24 Monate



- Speisespannung 10 ... 30 VDC
- Schutzgrad IP65, rundum
- Robust
- Hohe Störsicherheit

Drehzahlsensor

- 60 Imp./Umdr. (Standard)
- Max. 8000 U/min

Drehwinkelsensor

- 360 Imp./Umdr. (Standard)
- Drehrichtungserkennung (Kanäle A und B)
- Referenzimpuls (Kanal N)

**Sonderausführungen auf Anfrage
(höhere Impulszahlen, TTL-Ausgang ...)**

Anwendung

Inkrementale Drehsensoren werden überall dort eingesetzt, wo Wege, Positionen oder Geschwindigkeiten präzise erfasst werden sollen. Sie sind deshalb wichtige Bindeglieder zwischen der Mechanik und der Elektronik einer Maschine.

Mechanisch robust, elektrisch zuverlässig, widerstandsfähig gegen extreme Umweltbedingungen sind die hervorragenden Eigenschaften dieses Sensors.

Seine typischen Einsatzgebiete sind z.B.:

- ▶ Werkzeugmaschinen
- ▶ Holz- und Kunststoffbearbeitung
- ▶ Textilmaschinen
- ▶ Aufzüge
- ▶ Türsysteme
- ▶ Papiermaschinen
- ▶ Antriebstechnik
- ▶ Montage- und Handhabungstechnik
- ▶ Verpackungsmaschinen
- ▶ Waagen
- ▶ Prüfmaschinen
- ▶ Fördertechnik
- ▶ Türen und Tore

Beschreibung

Der Drehsensor Typ 8821 erzeugt elektrische Rechteckimpulse, wenn die Welle gedreht wird. Mit der Welle, die durch 2 Kugellager geführt wird, ist eine Impulsscheibe gekoppelt. Licht einer Infrarotdiode durchdringt die Impuls- und die, nur bei Winkelsensoren vorhandene, Blendscheibe. Die von lichtempfindlichen Sensoren aufgenommenen Signale werden aufbereitet und zu Rechtecksignalen umgeformt. Die Blendscheibe erzeugt den Versatz der Impulsfolgen (nur bei Winkelsensoren).

Winkelsensor

Auf den Kanälen A und B werden die Rechteckimpulse um den vierten Teil eines Impulses (90°) versetzt ausgegeben. Dieser Versatz ermöglicht der Auswerteelektronik eine Drehrichtungserkennung. Elektrische Störungen und Vibrationen verursachen keine Fehlzählungen. Ein Frühwarnausgang signalisiert eine verminderte Lichtintensität. Mehrere 1000 Stunden kann der Sensor danach noch bis zum Ausfall betrieben werden. Zusätzlich wird ein Referenzimpuls N ausgegeben. Dies ist ein einzelner Impuls je Umdrehung.

Technische Daten

Elektrische Werte

Speisespannungsbereich für U_B : Standard 10 ... 30 VDC
(optional 5 VDC, s. Bestellcode)

Stromaufnahme: max. 100 mA

Ausgänge:

- Kanal A : Drehzahlimpulse
- Kanal A und B : Drehwinkelimpulse
- Kanal N : Referenzimpuls (Drehwinkelsensor)
- Belastbarkeit : max. 40 mA
- Impulspegel : $H > U_B - 2,5 \text{ V DC}$
- : $L < 2,5 \text{ V DC}$

Impulsfrequenz : max. 200 kHz

Schutz gegen Anschluss-Falschpolung.

Frühwarnsystem:

Ausgang ist LOW, wenn die Lichtquelle um ca. 90 % Intensität abgenommen hat (NPN OC, max. 30 V, 10 mA).

Umgebungsbedingungen

Nenntemperaturbereich: - 10 °C ... + 70 °C

Lagertemperaturbereich: - 30 °C ... + 80 °C

Mechanische Werte

Maße: siehe Zeichnung

Welle: Material: Edelstahl
 Axiallast: max. 120 N
 Radiallast: max. 220 N
 Losbrechmoment: 1 Ncm

Gehäuse: Klemmflansch: Aluminium
 Rückseite: beschichtetes Aluminium

Lager:

- Typ: 2 Präzisionskugellager
- Lebensdauer: 10^9 Umdrehungen bei 100 % Lagerbelastung
- : 10^{10} Umdrehungen bei 40 % Lagerbelastung
- : 11^{11} Umdrehungen bei 20 % Lagerbelastung

Drehzahl: max. 8000 U/min

Gewicht: 250 g

Vibration: 50 m/s² (20 Hz 1000 Hz)

Stoß: 1000 m/s² (11 ms)

Schutzart: nach EN 60529 Wellenseite: IP65
 Rückseite: IP67

Elektrischer Anschluss:

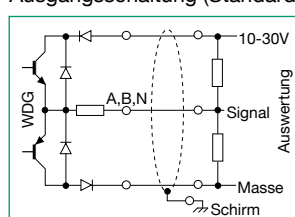
PG-Verschraubung mit abgeschirmtem, 2 m langem PVC-Kabel, Durchmesser ca. 6 mm, Biegeradius ≥ 20 mm, Leiterquerschnitt 0,14 mm².

Anschlussbelegung:

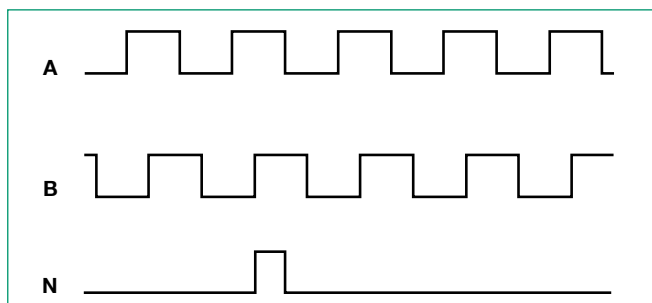
- Speisespannung (-): weiß
- Speisespannung (+): braun
- A: grün
- B: gelb
- N: grau
- Frühwarn-Ausgang: rosa
- Schirm: Litze

Schirm an Sensorseite offen.

Ausgangsschaltung (Standard)

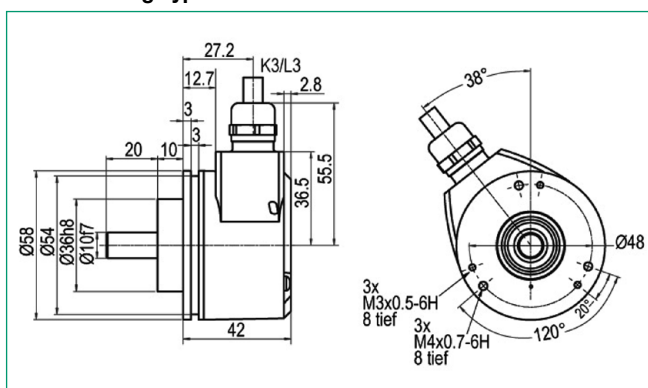


Impulsdiagramm (Drehwinkelsensor)



Blick auf die Welle, Drehung im Uhrzeigersinn

Maßzeichnung Typ 8821



Genauigkeit

1. Teilungsfehler: Abweichung einer beliebigen Flanke von ihrem exakten geometrisch Ort - max. 12 % einer Teilungslänge
2. Impuls/Pausenverhältnis: Verhältnis von Puls- und Pausenab- weichung zu Teilungslänge max. $\pm 7 \%$
3. Phasenversatz: Schwankung zweier aufeinander folgender Flanken von Kanal A und B um den Nennabstand 90 °; max. $\pm 7,5 \%$ einer Teilungslänge

Teilung: Impuls + Pause

Optik

- Lichtquelle: Infrarot - LED
- Lebensdauer: typisch 100 000 Stunden
- Abtastung: differentiell

Bestellcode

Ausführung mit 10-30 VDC Speisespannung (Standard)

Drehzahl-Sensor **Typ 8821-0060-V000**
 Impulszahl/Umdr. _____
 Kanal A _____

Drehwinkel-Sensor **Typ 8821-0360-V100**
 Impulszahl/Umdr. _____
 Kanäle A,B und N _____

Ausführung mit 5 V Speisespannung

Drehwinkel-Sensor **Typ 8821-0360-V101**
 Impulszahl/Umdr. _____
 Kanäle A,B und N _____
 Speisespannung 5 V _____
 Impulspegel bei 20 mA: $H > 2,5 \text{ VDC}$
 $L < 0,5 \text{ VDC}$

Zubehör

Auswerteelektronik mit Drehzahl- oder Drehwinkelanzeige, z. B. Einbau-Drehwinkel- oder Einbau-Drehzahlanzeige Typ 9180-V5000 (bei Drehzahl: Minimum 1 Imp./s) auf Anfrage

Mengenrabatt

Bei geschlossener Abnahme in völlig gleicher Ausführung gewähren wir ab 5 Stück 3 % · ab 8 Stück 5 % · ab 10 Stück 8 % Rabatt. Mengenrabatte für größere Stückzahlen und Abrufaufträge auf Anfrage.