



Direktkontakt: 07224/645 -45 oder -57
Lieferzeit: ab Lager | Garantie: 24 Monate

burster

Präzisions-Zug-Druckkraftsensor

TYP 8524



Große Messbereiche



Mittlere Messbereiche
(mit Zubehör)



Kleine Messbereiche

Highlights

- Messbereiche von 0 ... 500 N bis 0 ... 200 kN
- Linearitätsabweichung 0,25 % v.E.
- Besonders vielseitig und universell einsetzbar
- Kabel schleppkettenfähig und hochflexibel

Optionen

- Verbesserte Linearitätsabweichung von 0,1 % v.E.
- Erweiterter Temperaturbereich -30 ... +120 °C
- Standardisierter Kennwert 1,5 mV/V
- burster TEDS
- Überlastschutz bis zur 5-fachen Nennkraft
- Lastzentrierplatte und Gelenkköpfe

Anwendungsgebiete

- Maschinenbau allgemein
- Montage- und Fügeinrichtungen
- Hydraulische Pressen
- Messen von Seilkräften

Produktbeschreibung

Der Präzisions-Zug-Druckkraftsensor Typ 8524 ist ein hochgenauer Kraftaufnehmer für den vielseitigen Einsatzbereich. Eine optimale Messqualität wird erreicht, wenn der Kraftsensor auf eine ebene, gehärtete und geschliffene Auflagefläche montiert ist. In kleinen Messbereichen bis 0 ... 2 kN kann dies vernachlässigt werden, da drei Schneidnager für einen sicheren Stand des Sensors sorgen. Nichtzentrische Kräfte, Biege- und Drehmomente unterhalb 5% der Nennkraft beeinträchtigen die Messqualität des Sensors nicht. Informationen zur konstruktiven Vermeidung parasitärer Kräfte finden Sie in unserer Kraftmessbroschüre.

Der Sensor Typ 8524 wird mittels Durchgangsbohrungen im Außenflansch an der Anlagenstruktur befestigt. Die Kräfteinleitung erfolgt über das zentrische Innengewinde, optional über einen Lasteinleitknopf. Alternativ kann der Sensor mit einer Lastzentrierplatte und gegebenenfalls Gelenkköpfen ausgestattet werden, sodass reine Zugkräfte, wie beispielsweise in Bowdenzügen oder Ketten, ebenfalls problemlos gemessen werden können. Der Sensor Typ 8524 ist geeignet, um statische, quasistatische sowie dynamische Druck- und/oder Zugkräfte zu messen.

Im Sensor befindet sich eine Biegemembran, auf welcher Dehnungsmessstreifen (DMS) appliziert und als Wheatstonesche Vollbrücke verschaltet werden. Wird der Sensor mit einer Zug- oder Druckkraft belastet, ändert sich der ohmsche Widerstand der Messbrücke und verstimmt das Ausgangssignal proportional zur gemessenen Kraft in mV/V.

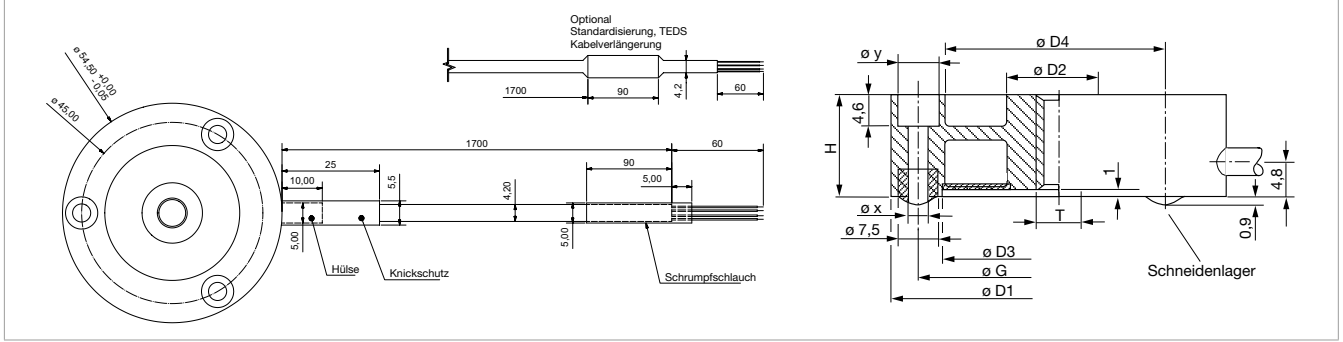
Technische Daten

8524	-	5500	6001	6002	6005	6010	6020	6050	6100	6200	
Messbereich kalibriert in N und kN von 0 ...		±0,5 kN	±1 kN	±2 kN	±5 kN	±10 kN	±20 kN	±50 kN	±100 kN	±200 kN	
		±112.4 lbs	±224.8 lbs	±449.6 lbs	±1.1 klbs	±2.2 klbs	±4.5 klbs	±11.2 klbs	±22.5 klbs	±45.0 klbs	
Genauigkeit											
Relative Linearitätsabweichung*		≤ ±0,25 % v.E. (optional: ≤ ±0,1 % v.E.)									
Relative Kennlinienabweichung*		≤ ±0,25 % v.E.									
Relative Umkehrspanne		≤ 0,2 % v.E.			≤ 0,25 % v.E.						
Temperatureinfluss auf das Nullsignal		≤ 0,02 % v.E./K									
Temperatureinfluss auf den Kennwert		≤ 0,02 % v.S./K									
Elektrische Werte											
Kennwert nominell		1,6 mV/V									
Messrichtung		Druck- und Zugrichtung. Kalibrierung in Druckrichtung. Bei Verwendung in Zugrichtung ist mit geändertem Nennkennwert zu rechnen.									
Standardisierung		1,5 mV/V (±0,25 %), optional realisiert auf einer Platine 48 x 7 mm (L x B) im Kabel nach 1,7 m vom Sensor bzw. 0,3 m vom Kabelende									
Brückenwiderstand		350 Ω nominell (Abweichungen sind möglich)									
Speisespannung		empfohlen 5 V DC oder AC / max. 10 V DC oder AC									
Isolationswiderstand		> 30 MΩ bei 45 V									
Umgebungsbedingungen											
Nenntemperaturbereich**		+15 °C ... +70 °C (optional: -30 °C ... +120 °C)									
Gebrauchstemperaturbereich		-30 °C ... +80 °C									
Mechanische Werte											
Nennmessweg	[µm]	< 80									
Max. Gebrauchskraft		150 % der Nennkraft									
Bruchkraft		> 250 % der Nennkraft									
Dynamische Belastbarkeit		empfohlen: 70 % der Nennkraft maximal: 100 % der Nennkraft									
Schutzart (EN 60529)		IP65					IP67				
Sonstiges											
Werkstoff		Edelstahl 1.4542									
Eigenfrequenz	[kHz]	> 2	> 3	> 5	> 8	> 12	> 4	> 3	> 5		
Gewicht	[kg]	0,25						0,65	2,0	5,0	

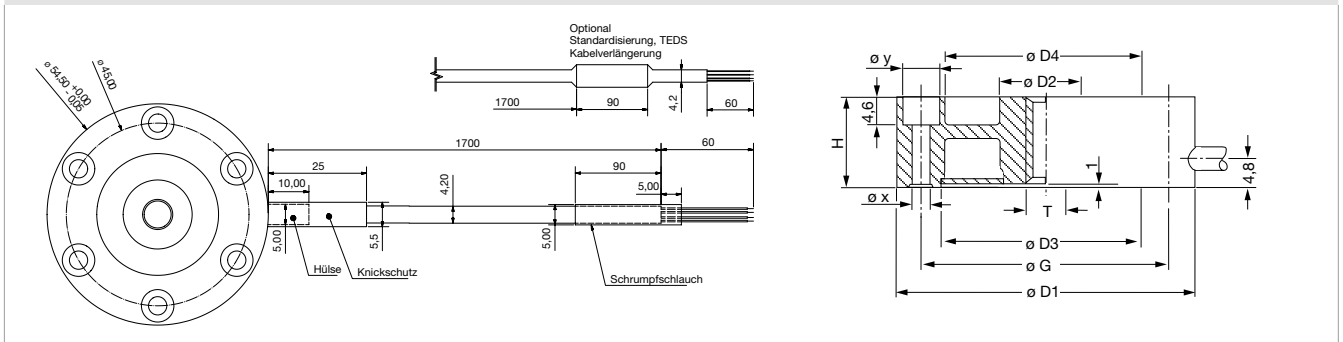
* Angaben im Bereich 20 % - 100 % der Nennkraft F_{nom}

** Temperaturbereich für die optionale TEDS oder Standardisierungsplatine 0 ... 60 °C

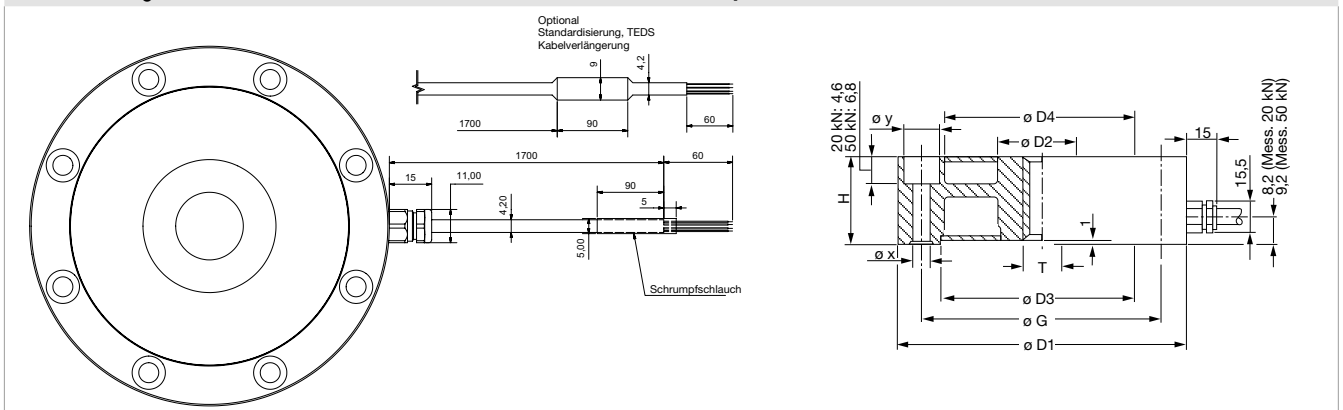
Maßzeichnung 1 – Messbereiche von 0 ... ±0,5 kN bis 0 ... ±2 kN | von 0 ... ±112.4 lbs bis 0 ... ±449.6 lbs



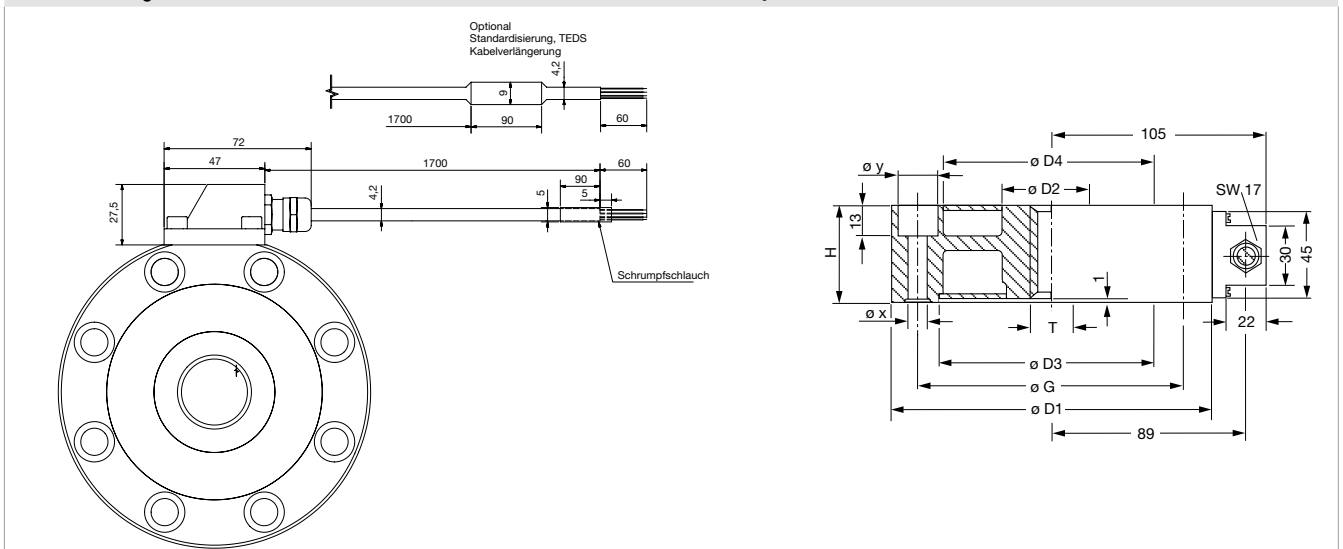
Maßzeichnung 2 – Messbereiche von 0 ... ±5 kN bis 0 ... ±10 kN | von 0 ... ±1.1 klbs bis 0 ... ±2.2 klbs



Maßzeichnung 3 – Messbereiche von 0 ... ±20 kN bis 0 ... ±50 kN | von 0 ... ±4.5 klbs bis 0 ... ±11.2 klbs



Maßzeichnung 4 – Messbereiche von 0 ... ±100 kN bis 0 ... ±200 kN | von 0 ... ±22.5 klbs bis 0 ... ±45.0 klbs



** bei Standardisierung oder Kabelverlängerung

8524	-	5500	6001	6002	6005	6010	6020	6050	6100	6200	
Messbereich von 0 ...		±0,5 kN	±1 kN	±2 kN	±5 kN	±10 kN	±20 kN	±50 kN	±100 kN	±200 kN	
Geometrie											
Ø D1	[mm]	54,5					79,0	119,0	155,0		
Ø D2	[mm]	15,0			17,0		22,0	44,0	60,0		
Ø D3	[mm]	35,5					59,0	94,0	109,0		
Ø D4	[mm]	33,5			30,0		58,6	92,6	107,0		
H	[mm]	16,0					25,0	35,0	50,0		
G	[mm]	45,0					68,0	105,0	129,0		
Ø X	[mm]				4,5			6,6	13,5		
Ø Y	[mm]				8,0			11,0	20,0		
Zentrisches Innengewinde T		M8 x 1,25					M12 x 1,5	M24 x 1,5	M36 x 3		
Anzahl Durchgangsbohrungen auf Ø		3 (mit Auflageschneiden, H + 1 mm)			6		8				
Maßzeichnungen		Maßzeichnung 1			Maßzeichnung 2		Maßzeichnungen 3 & 4				
Allgemeintoleranzen der Maßangaben		ISO 2768f									
Montage											
Vorgesehene Montageschrauben		M4						M6	M12		
Anzugsmomente Montageschrauben (bei Verwendung in Zugrichtung)	[N*m]	3						10	100		
Montageschrauben		Festigkeit 12.9 oder höher									
Montagehinweis		Die gesamte Montagefläche des Sensors muss auf einer durchgehärteten (60 HRC) ebenen, geschliffenen (besser geläppten) Fläche aufliegen. Senkungen nach DIN 74-Km, für Innensechskantschrauben nach DIN 912									

Elektrischer Anschluss

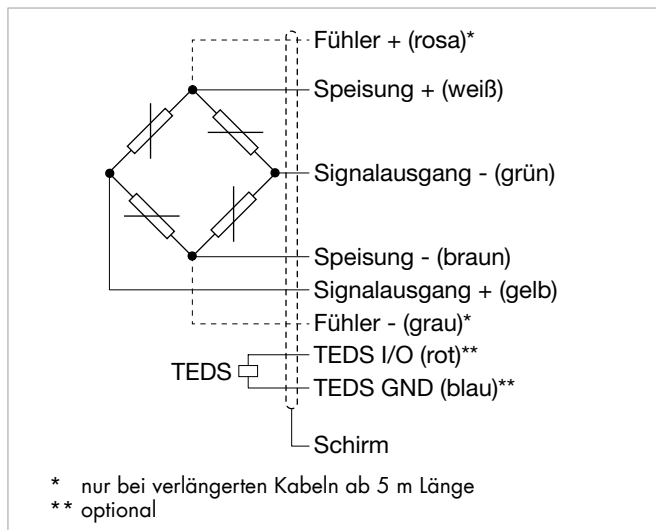
Ausgangssignal

burster Kraftsensoren sind auf Basis einer Wheatstoneschen DMS-Messbrücke konstruiert. Bei diesem Messprinzip ist die Ausgangsspannung (mV/V) stark von der Sensor-Versorgungsspannung abhängig. Geeignete Messverstärker, Anzeigegeräte und Prozess-Instrumente finden Sie auf unserer Webseite.



burster TEDS

Bei dem "burster Transducer Electronic Data Sheet" (TEDS) handelt es sich um einen Speicher, in dem Identifikationsdaten des Sensors, Kalibrierdaten und weitere Sensorparameter abgespeichert werden. In Zusammenhang mit eigenem geeigneten burster Gerät besteht die Möglichkeit, einen einfachen Abgleich durchzuführen, um die maximale Genauigkeit der Messkette zu erzielen. Somit ist ein einfacher Sensortausch in nur wenigen Schritten möglich, ohne an Präzision zu verlieren.



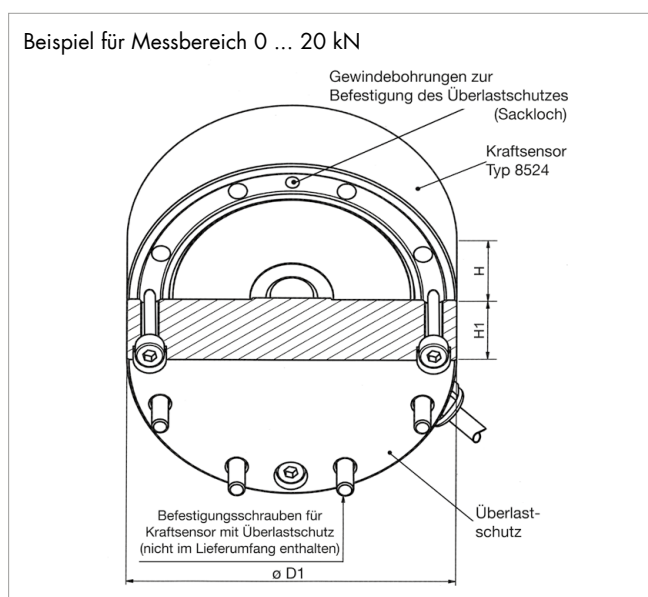
8524	-	5500	6001	6002	6005	6010	6020	6050	6100	6200
Messbereich von 0 ...		±0,5 kN	±1 kN	±2 kN	±5 kN	±10 kN	±20 kN	±50 kN	±100 kN	±200 kN
Elektrischer Anschluss										
Kabelbeschreibung		Hochflexibel, ölbeständig, geeignet für Schleppketten. Biegeradius 3 x Ø bei fest verlegtem Kabel, 10 x Ø bei bewegtem Kabel								
Kabeltyp		PUR, Ø = 4,2 mm								

Optionen

Überlastschutz in Druckrichtung

Der optionale Überlastschutz schützt einen Kraftsensor vor Beschädigung bei einer statischen Last oberhalb der Gebrauchskraft (150 % der Nennkraft). Der Überlastschutz ist verfügbar bis Messbereich ≤ 20 kN. Realisiert wird der Schutz über einen mechanischen Anschlag, welcher den Sensor in seinem Messweg (ca. 80 μm) begrenzt. Der Überlastschutz ist mit zusätzlichen Bohrungen für die Montage an einer festen Anlagenstruktur ausgestattet, somit können auch Zugkräfte übertragen und gemessen werden.

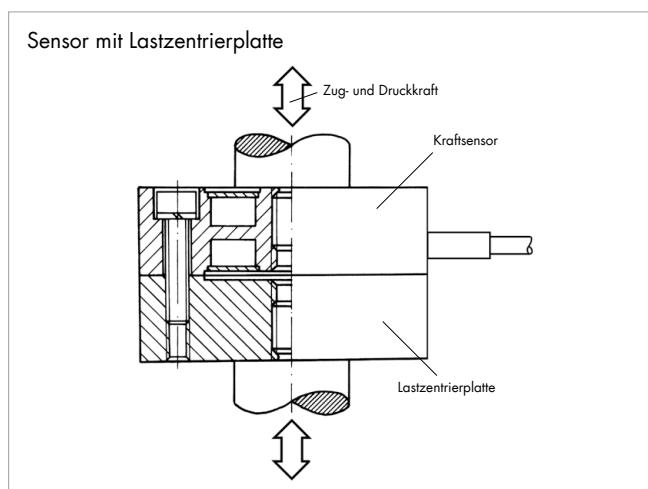
- Überlastschutz nur in Druckrichtung
- Messen von Druck- und Zugkräften
- Lieferung nur in Kombination mit Kraftsensor
- Kennwerttoleranz mit Überlastschutz auf 0,5 % v.E.
- Sollte nur in Ausnahmen beansprucht werden
- Überlastschutz hat keine zentrische Bohrung



Artikelnummer	siehe Bestellcode									
Kompatibel für Messbereich von 0 ...	±0,5 kN	±1 kN	±2 kN	±5 kN	±10 kN	±20 kN	-	-	-	-
Geometrie										
Überlastschutz	2,5 kN	5 kN	10 kN	20 kN	30 kN	80 kN	-	-	-	-
Ø D1	54,5			79			-	-	-	-
H1	19			25			-	-	-	-
H	16			25			-	-	-	-
Sonstiges										
Gewicht [kg]	0,3		0,7		0,8		-	-	-	-

Lastzentrierplatten (8590-V...)

Eine Lastzentrierplatte erweitert die Verwendungsmöglichkeit von Zug-Druckkraftsensoren um die Zugkraftmessung in beweglicher Anordnung (Seilzug oder Gelenkkräfte). Die Lastzentrierplatte wird mit ihrem Außenflansch an den Flansch des Sensors befestigt. In das zentrische Innengewinde können kundenspezifische Gewindeteile oder auch Gelenkköpfe montiert werden. Lastzentrierplatten sind nach deren Montage ein Bestandteil des Sensors. Sensor und Platte werden in Einheit kalibriert und nur zusammen montiert geliefert. Zur Montage der Lastzentrierplatten sind Schrauben mit Festigkeit 12.9 erforderlich.



Artikelnummer	siehe Bestellcode									
Kompatibel für Messbereich von 0 ...	±0,5 kN	±1 kN	±2 kN	±5 kN	±10 kN	±20 kN	±50 kN	±100 kN	±200 kN	
Geometrie										
Zentrisches Innengewinde T	M8 x 1,25			M12 x 1,5		M24 x 1,5	M36 x 3			
Montage										
Anzugsmomente Montageschrauben [N*m]	3					10				
Sonstiges										
Gewicht [kg]	0,28			0,7		2,2	5,5			

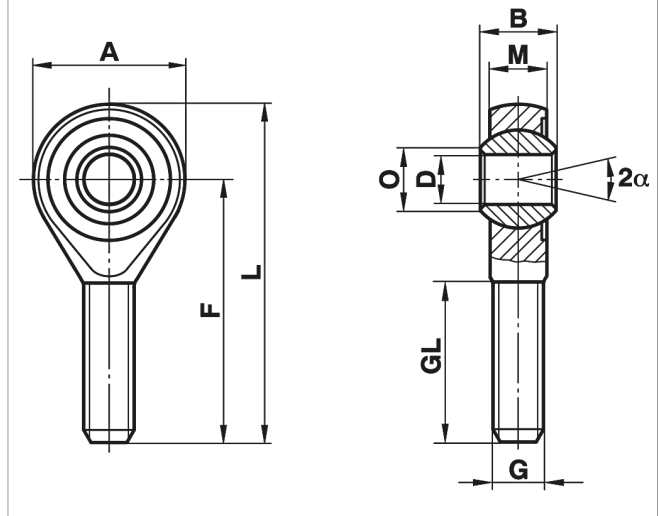
Zubehör

Gelenkköpfe

Der Kraftsensor Typ 8524 kann optional mit einem Gelenkkopf ausgestattet werden. In Kombination mit einer Lastzentrierplatte (siehe Option) können bis zu zwei Gelenkköpfe Verwendung finden. Gelenkköpfe sorgen für eine optimale Krafteinleitung, wenn der Sensor in Zugrichtung verwendet wird. In Druckrichtung können darüber hinaus leichte Ausrichtungsfehler ausgeglichen werden.

- Optimale Krafteinleitung
- Ausgleich von Ausrichtungsfehlern
- Sehr hohe dynamische und statische Belastbarkeit
- Material: Edelstahl
- Temperaturbereich: -45 °C bis +120 °C
- PTFE-Einlage, wartungsfrei
- DIN 648 Maßreihe K
- Kugelbohrungen H7, empfohlener Anschlusszapfen: g6
- Innenring nicht für Dauer-Drehbetrieb geeignet

Gelenkköpfe mit Außengewinde



Bestellbezeichnung

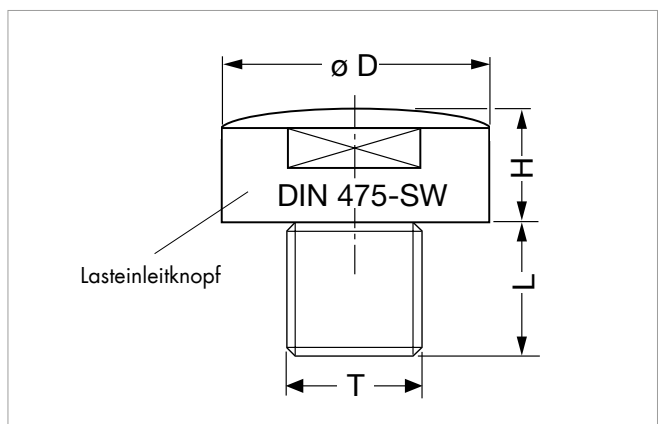
8591	-	Z08M	Z12M	Z24M	Z36M
B	[mm]	12	16	31	43
M	[mm]	9	12	22	28
A	[mm]	24	32	60	80
F	[mm]	42	54	94	125
L	[mm]	54	70	124	165
O	[mm]	10,4	15,4	29,6	37,7
D	[mm]	8	12	25	35
G		M8 x 1,25	M12 x 1,5	M24 x 1,5	M36 x 3,0
GL	[mm]	25	33	57	73
α	[°]	14	13	15	19

Sonstiges

Stat. Tragzahl	[kN]	19,5	42,0	118,0	230,0
Dyn. Tragzahl	[kN]	16,7	32,0	122,0	205,0
Gewicht	[g]	33	87	600	1600

Lasteinleitknöpfe

Lasteinleitknöpfe werden verwendet, wenn reine Druckkräfte in einen Kraftsensor eingeleitet werden sollen, und eine direkte Ankopplung an die mechanische Umgebung über das zentrische Sensorgewinde nicht erforderlich/möglich ist. Die ballige Oberfläche des Krafteinleitknopfes hält Winkelfehler der Krafteinleitung von bis zu 3° gering. Die Druckkraft muss über eine plane und gehärtete Auflagefläche in den Knopf eingeleitet werden. Die optimale Härte beträgt 60 HRC oder mehr.



Bestellbezeichnung

8580	-	V008					V012	V024	V036	
Kompatibel für Messbereiche von 0 ...		±0,5 kN	±1 kN	±2 kN	±5 kN	±10 kN	±20 kN	±50 kN	±100 kN	±200 kN
Geometrie										
Ø D	[mm]	14,0					20,0	40,0	57,0	
H	[mm]	7,3					15,1	20,0	30,0	
L	[mm]	7,0					12,0	17,0	40,0	
T		M8 x 1,25					M12 x 1,5	M24 x 1,5	M36 x 3	
SW	[mm]	-					16	32	46,0	
R		20					25	100	200,0	
Montage										
Anzugsmomente	[N*m]	max. 5			max. 8		max. 10	max. 20	max. 50	
Sonstiges										
Gewicht	[kg]	0,01					0,05	0,25	1	

Stecker und Geräte**Bestellbezeichnung**

Stecker	
9941	Anschlussstecker 12-polig, passend für alle Tischgeräte
9900-V209	Anschlussstecker 9-polig, passend für SENSORMASTER , DIGIFORCE® und TRANS CAL
9900-V229	Anschlussstecker 9-polig mit TEDS
9900-V245	Anschlussstecker 8-polig, passend für ForceMaster
Geräte	
7281-V0001	Mobiles Messgerät mit DMS Simulator und Sensortest (R_v , R_o , Shunt, R_{ISO})
siehe Sektion 9	Auswertegeräte, Verstärker und Prozessüberwachungsgeräte wie z.B. Digitalanzeiger Typ 9180, Typ 9163, Verstärkermodul Typ 9250 oder DIGIFORCE® Typ 9307

Kalibrierung

Prüf- und Kalibrierprotokoll	
Ist im Lieferumfang des Sensors enthalten	u. a. mit Angabe des Nullpunktes, des Nennkennwerts und des Kalibriersprungs
Standard-Werkskalibrierschein für Kraftsensoren oder Messketten (WKS)	
Optional erhältlich	Unsere Standard-Werkskalibrierung erfolgt in 20%-Schritten von Null beginnend bis zum Erreichen der Nennkraft, für steigende und fallende Belastung bei unveränderter Einbaulage. Die Werkskalibrierung kann in Druck- und/oder Zugrichtung ausgeführt werden.
Sonder-Werkskalibrierschein für Kraftsensoren oder Messketten (WKS)	
Auf Anfrage	Gerne kalibrieren wir Sensoren und Messketten nach Kundenwunsch.
Kalibrierschein mit Akkreditierungssymbol für Produktgruppe Kraftsensor 8524	
Optional erhältlich	Kalibrierschein mit Akkreditierungssymbol für Kraftsensor 8524. Die Kalibrierung erfolgt auf Basis der Akkreditierung des Kalibrierlabors D-K-15141-01-00, für den in der Urkundenanlage aufgeführten Akkreditierungsumfang. Die Rückführung auf nationale Normale sowie eine weite internationale Anerkennung (DAkkS als Unterzeichner der Multilateralen Abkommen von EA, ILAC und IAF) sind damit gewährleistet. Die Kalibrierung erfolgt nach der ISO 376 in 10 Kraftstufen (10%-Schritte) von Null beginnend bis zum Erreichen der Nennkraft, für steigende und fallende Belastung in verschiedenen Einbaulagen.

Mengenrabatt - Bei geschlossener Abnahme in völlig gleicher Ausführung gewähren wir ab:


Rabattstaffelung	
5 Stück	3 %
8 Stück	5 %
10 Stück	8 %
Größer 10 Stück	auf Anfrage

Bestellcode

Messbereich	Code	Messbereich
0 ... ±0,5 kN	5 5 0 0	0 ... ±112.4 lbs
0 ... ±1 kN	6 0 0 1	0 ... ±224.8 lbs
0 ... ±2 kN	6 0 0 2	0 ... ±449.6 lbs
0 ... ±5 kN	6 0 0 5	0 ... ±1.1 klbs
0 ... ±10 kN	6 0 1 0	0 ... ±2.2 klbs
0 ... ±20 kN	6 0 2 0	0 ... ±4.5 klbs
0 ... ±50 kN	6 0 5 0	0 ... ±11.2 klbs
0 ... ±100 kN	6 1 0 0	0 ... ±22.5 klbs
0 ... ±200 kN	6 2 0 0	0 ... ±45.0 klbs

										Kurzfristig ab Lager lieferbar										
										N	0	0	0	S	0	0	0			
8	5	2	4	-						-				0			0			
■ Nomineller Kennwert/nicht standardisiert										N										
■ Standardisierung auf 1,5 mV/V										S										
■ Anschlusskabel 1,7 m (bei Standardisierung 2 m)										0										
■ Anschlusskabel 3 m										F										
■ Anschlusskabel 5 m										G										
■ Anschlusskabel 3 m verlängert *										L										
■ Anschlusskabel 5 m verlängert * (mit Sensleitung)										M										
* verkürzte Lieferzeit gegenüber Kabellängen 3 m und 5 m am Stück																				
■ Offene Leitungsenden + 6 cm Einzeladern										O										
■ 9-poliger Sub-D Stecker Typ 9900-V209										B										
■ 9-poliger Sub-D Stecker Typ 9900-V209 für 9163-V3xxxx										E										
■ 12-poliger Rundstecker Typ 9941 für burster Tischgeräte										F										
■ 9-poliger Sub-D Stecker mit TEDS Typ 9900-V229										T										
■ 8-poliger Kupplungsstecker Typ 9900-V245 für 9110										H										
■ Linearitätsabweichung 0,25 % v.E.										S										
■ Linearitätsabweichung 0,1 % v.E.										L										
■ keine Option																	0			
■ Überlastschutz in Druckrichtung (nur bis Messbereiche von 0 ... 20 kN)																	4			
■ Lastzentrierplatte																	5			
■ Nenntemperaturbereich +15 °C ... +70 °C																			0	
■ Erweiterter Nenntemperaturbereich -30 °C ... +120 °C																			J	

Hinweise

- Broschüre**
 Unsere Broschüre „**Kraftsensoren – für Produktion, Automation, Entwicklung und Qualitätssicherung**“ steht Ihnen zum Download auf unserer Webseite zur Verfügung oder kann angefordert werden. Sie beinhaltet viele Applikationen, detaillierte Produktbeschreibungen und Übersichten.
- Produkt-Videos**
 Unsere **Einbau-Videos** finden Sie unter: www.youtube.com/bursterVideo 
- CAD-Daten**
 Download über www.burster.de oder direkt bei www.traceparts.de

