

Moduł pomiaru baterii do szybkiego 100% sprawdzania ogniw i modułów baterii w systemach automatyki

MODEL 2511 **NEW**

Wstępna karta katalogowa



Display device

Przegląd najważniejszych danych

- Zakresy rezystancji wewnętrznej: 10 ... 100 mΩ
- Zakresy częstotliwości: 1kHz, 100 Hz, 10 Hz, 1 Hz
- Rozdzielczość: do 0,01 μΩ
- 5 kanałów pomiarowych, pomiar temperatury przez PT100
- Dokładność: od ±0,4% d.A. ± 0,2% odczytu
- Szybkie, indywidualnie regulowane programy analityczne
- Kompaktowa konstrukcja, najnowocześniejsze interfejsy

Opcje

- Urządzenie biurkowe z wietlaczem
- Montaż na cienny
- Montaż na szynie top hat

Obszary zastosowań

- Produkcja ogniw i modułów baterii
- Zapewnienie jakości ogniw i modułów baterii
- Sprawdzenie stykowych połączeń spawanych

Opis produktu

Tester baterii 2511 jest szczególnie przydatny do szybkich, wielokanałowych pomiarów ogniw i modułów baterii w systemach automatyki. Urządzenie pracuje zgodnie ze sprawdzonymi czteroprzewodowymi metodami pomiarowymi i zawiera w sobie funkcjonalność testera baterii i analizatora baterii, umożliwiając szybkie testowanie baterii i akumulatorów niezależnie od technologii. Szybka analiza może być przeprowadzona w czasie od 73 ms. Testowanie może być przeprowadzone z indywidualnie regulowanymi parametrami.

Urządzenie odpowiada najnowszym dyrektywom CE i jest przeznaczone do pracy laboratoryjnej, a także do stosowania w trudnych warunkach przemysłowych w systemach automatyki.

Interfejs magistrali PROFINET ułatwia integrację ze sterowaniem sekwencji produkcyjnej. W ten sposób może być przeprowadzone w pełni automatyczne testy.

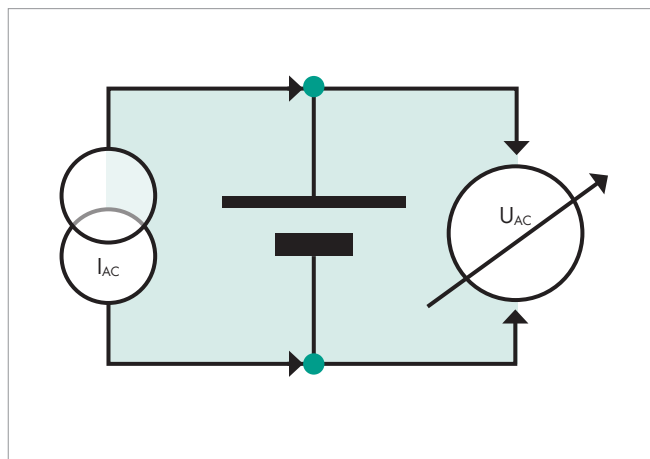
Dane techniczne

Tryby pracy i czasy pomiaru						
Tryb pracy		3 parametry wolny	3 parametry standard	2 parameter standard	3 parametry szybki	2 parametry szybki
Parametry		U, 1 kHz, 1 Hz	U, 1 kHz, 10 Hz	U, 1 kHz	U, 1 kHz, 100 Hz	U, 1 kHz
Czas pomiaru 1 kanał/ms		1233	333	233	93	73
Czas pomiaru 5 kanałów/ms		6215	1715	1215	515	415
Zasada pomiaru		Rezystancja wewnętrzna (komponent omowy), rozładowywanie, niezależna od polaryzacji				
Liczba kanałów pomiarowych		Do 5 pojedynczych ogniw, jeden kanał pomiarowy modułu (60 V)				
Opór wewnętrzny						
Zakresy pomiarowe		10 mΩ, 30 mΩ, 100 mΩ				
Częstotliwości pomiarowe		1kHz, 100 Hz, 10 Hz, 1 Hz				
Rozdzielczość		0.01 μΩ				
Prąd pomiarowy		200 mA				
Błąd pomiaru		od ±0.4 % zakresu ± 0.2 % odczytu (23 ±5 °C) (Standardowy czas pomiaru)				
Pomiar temperatury (PT100)						
Zakres pomiaru		0 ... 100 °C				
Rozdzielczość		0.1 °C				
Błąd pomiaru		0.1 °C				
Rejestracja temperatury		przez zewnętrzny czujnik PT100				
Kompensacja temperatury		Współczynnik temperaturowy dla pomiaru 10 Hz, dowolnie wybierany w zależności od zastosowanej technologii baterii				
Voltage						
Zakresy pomiarowe Resolution		0 ... ±5 VDC 0 ... ±60 VDC pojedynczy kanał 1 μV lub 10 μV				
Błąd pomiaru		od ±0,01 % zakresu ± 0,005% odczytu (0 ... ±5 V) od ±0,03% zakresu ± 0,005% odczytu (0 ... ±60 V)				
Obudowa						
Materiał		Aluminium				
Wymiary (WxHxD)		104 x 54.6 x 120 mm				
Masa		ok. 500 g				
Rodzaj ochrony		IP54				
Połączenia		PROFINET, PT100, wejścia pomiarowe, USB				
Dane ogólne						
Napięcie zasilania		11 ... 30 VDC, izolacja galwaniczna, zabezpieczenie przed odwrotną polaryzacją, zabezpieczenie przeciwprzepięciowe				
Pobór energii		Ok. 3 W				
Komunikacja		PROFINET				
Zakres temperatury pracy		0 °C ... +50 °C				
Zakres temperatur przechowywania		-10 °C ... +70 °C				
Wilgotność		0 ... 70 % bez kondensacji				
Instalacja		4 gumowane nóżki (w standardzie) Montaż ścienny (akcesoria tylko do montażu panelowego) Montaż na szynie montażowej (akcesoria) (szyna montażowa zgodna z DIN EN 50022)				

Zasada działania

Moduł pomiarowy akumulatora model 2511 jest zoptymalizowany do szybkiego testowania ogniw i testowania połączeń spawanych. Działa zgodnie ze sprawdzoną metodą czteroprzewodową (połączenie Kelvina) i posiada 4 złącza do pomiaru impedancji: 2 przewody do zasilania prądem testowym i 2 przewody do pomiaru napięcia. Tester akumulatorów przykłada prąd zmienny I_{AC} , który jest stosunkowo mały w stosunku do prądu obciążenia badanego obiektu (ogniwa lub modułu akumulatora) i mierzy wynikowy spadek napięcia U_{AC} w zakresie mV. Pomiar napięcia AC odbywa się selektywnie i synchronicznie, z wynikami zgodnymi ze składową rzeczywistą i urojoną. Dzielenie napięcia AC i prądu AC daje w wyniku impedancję zespoloną (prądu AC) Z . Składowa rzeczywista reprezentuje składową omową, przy czym składowa ujemna urojona oznacza pojemność, a proporcja dodatnia oznacza indukcyjność. Równolegle mierzone jest napięcie wejściowe.

Trzy główne parametry akumulatora (rezystancja wewnętrzna AC, rezystancja wewnętrzna DC i napięcie akumulatora) są mierzone w ciągu $< 0,1$ sekundy. Inny tryb pomiarowy umożliwia pomiar temperatury i automatyczną kompensację temperatury.



Tryby pracy

Moduł pomiarowy akumulatora 2511 i związane z nim oprogramowanie komputerowe zapewniają dużą liczbę funkcji pomiarowych i oceniających.

3 parametry wolno/szybko

W tym trybie pracy rezystancja wewnętrzna jest mierzona przy 2 zaprogramowanych częstotliwościach (1 Hz ... 1 kHz) i napięciu obwodu otwartego.

2 parametry wolno/szybko

W tym trybie pracy rezystancja wewnętrzna jest mierzona z zadaną częstotliwością (1 Hz ... 1 kHz) i mierzone jest napięcie w obwodzie otwartym.

Pomiar napięcia

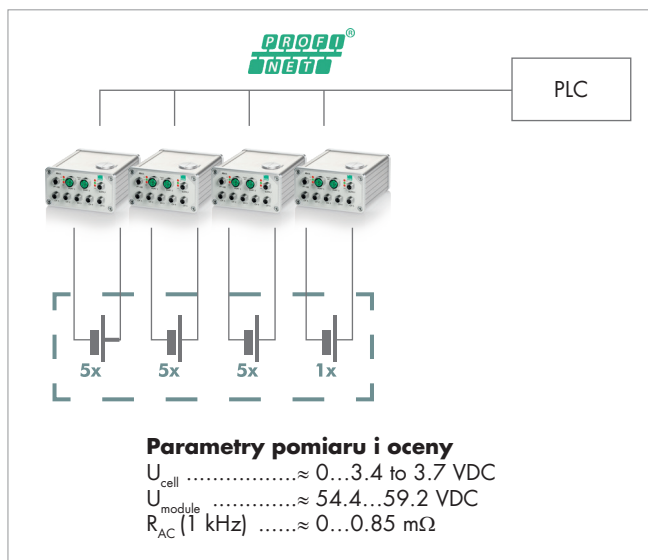
W oddzielnym trybie pracy napięcie modułu baterijnego (0 ... 60 VDC) może być mierzone przez kanał pomiarowy 1.

Zastosowania

16-kanalowa aplikacja o dużej prędkości – 100% monitoring w module akumulatora pojazdu, sprawdzenie towaru

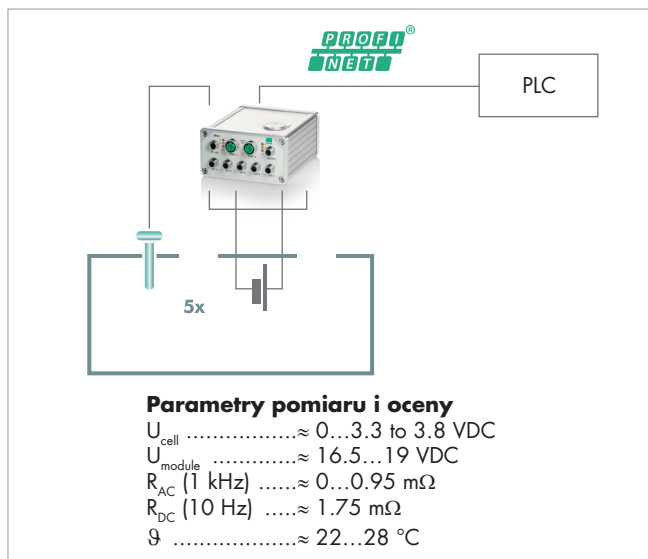
Do produkcji i montażu wysokowydajnych modułów akumulatorowych do pojazdów elektrycznych potrzeba wielu ogniw akumulatorowych. W obszarze kontroli odbieranych towarów ważne parametry baterii każdego ogniwa muszą być rzetelnie zmierzone i ocenione w bardzo krótkim czasie cyklu.

Po zetknięciu się ogniw pryzmatycznych przy **1 kHz** mierzony i oceniony **w ciągu ok. 1,6 s** jest opór wewnętrzny i napięcie ogniwa i modułu wszystkich **16 ogniw** z kaskadowym modułem pomiarowym baterii. Dane przesyłane są do PLC w czasie rzeczywistym.



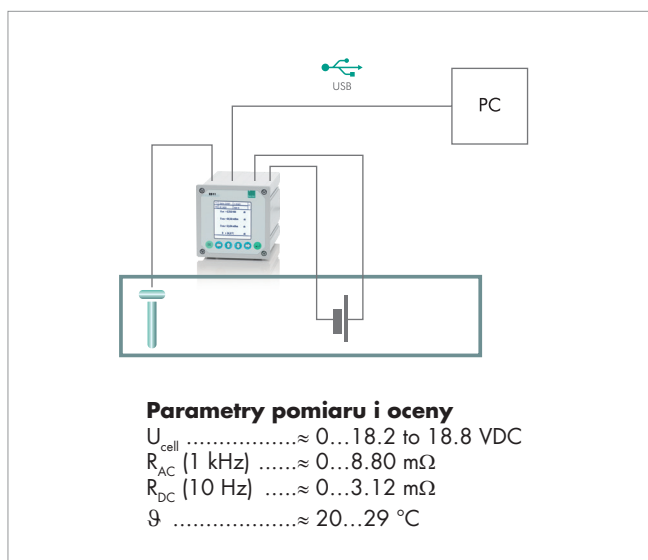
Aplikacja 5-kanalowa – dostosowanie ogniw baterii do przechowywania na dużą skalę

Wiele okrągłych ogniw jest często używanych w zasilanych baterijnie systemach magazynowania na dużą skalę. Przed ich zainstalowaniem należy dokładnie i szybko zmierzyć i ocenić różne parametry baterii każdego ogniwa, aby uzyskać dopasowanie jakościowe. Stykanie ogniw okrągłych odbywa się za pomocą **czteroprzewodowej metody pomiarowej** (dla każdego przewodu prądowego i napięciowego). Dwuczęstotliwościowy pomiar impedancji służy do określenia **rezystancji szeregowej (elektrolit)** i **rezystancji równoległej (elektrody)**. Równolegle rejestruje się i ocenia odpowiednie napięcie i temperaturę ogniwa. Po stronie sterowania dane są przesyłane przez PROFINET. Wszystkie dane pomiarowe i ewaluacyjne są archiwizowane dla ich późniejszego identyfikowania.



Aplikacja jedynokanałowa do szybkiego testowania ogniw baterii

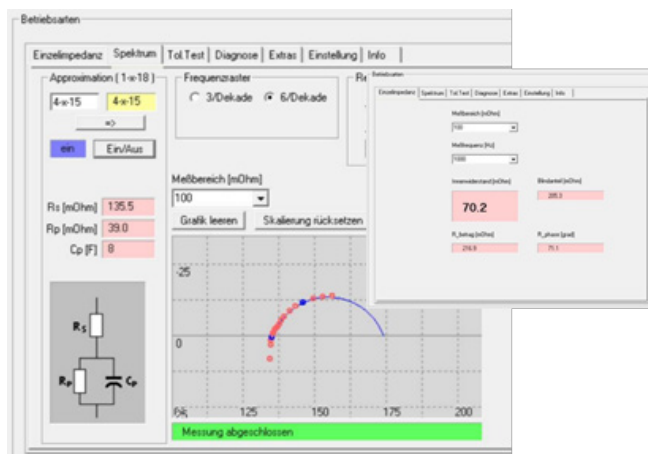
Ogniwa baterii o stosunkowo wysokiej rezystancji wewnętrznej mogą generować więcej ciepła; procesy chemiczne mogą przyspieszyć zmniejszenie pojemności i wzrost rezystancji wewnętrznej. Rezystancja może ulec zmianie w wyniku ruchów transportowych lub manipulacyjnych. Aby zapewnić stałą jakość montażu elektronarzędzi i integracji akumulatorów, obiekty testowe są wybierane losowo na poszczególnych stanowiskach pracy i poddawane szybkiemu testowi pod kątem impedancji i zachowań temperatury. Pomiar obejmuje pomiar napięcia ogniwa.



Oprogramowanie PC DigiControl

Innowacyjne, intuicyjne oprogramowanie komputerowe dla modułu pomiarowego akumulatora 2511 jest stosowane wszędzie tam, gdzie należy przeprowadzić diagnostykę, określenie stanu akumulatora lub porównanie wartości docelowych/rzeczywistych na ogniach akumulatorowych lub modułach akumulatorowych.

- Wygodna konfiguracja urządzenia przez interfejs USB
- Zarządzanie/konfiguracja różnych trybów pracy
- Kopia zapasowa ustawień
- Rejestracja danych pomiarowych
- Wprowadzanie oznaczeń obiektów testowych do rejestracji danych pomiarowych
- Eksportowanie danych pomiarowych w pliku Excel lub jako zwykły tekst
- Ocena wyników pomiarów



Akcesoria

Kod zamówienia	
9900-K251	Przewód pomiarowy MK-X5 o długości 1,0 m, 2 pary skręconych przewodów pomiarowych, 4-pinowe gniazdo M8 na otwartych końcach przewodu do uniwersalnych opcji przyłączeniowych
9900-K253	Przewód pomiarowy MK-X5 o długości 3,0 m, 2 pary skręconych przewodów pomiarowych, 4-pinowe gniazdo M8 na otwartych końcach kabla do uniwersalnych opcji przyłączeniowych
2592-V001	Czujnik temperatury Pt100 z 2,5 m ekranowanym przewodem połączeniowym i 5-pinowym złączem M8
2511-Z001	Zestaw montażowy do montażu na ścianie
2511-Z002	Zestaw montażowy do montażu na szynie montażowej
	Komunikacja Fieldbus Przewód o długości 5,0 m, złącze M12 z kodowaniem D, na prostym złączu RJ45
	4-pinowe gniazdo M8 dla wejść pomiarowych
	5-pinowe gniazdo M8 do zasilacza
	4-pinowe złącze M12, kodowanie D

Kody zamówienia

							Standard				
							2	5	0	3	
2	5	1	1	-	V	2			0	3	
Odudowa											
■ Montaż panelowy bez wyświetlacza 24 V/DC							2				
Ilość kanałów											
■ 1 kanał							1				
■ 2 kanały							2				
■ 3 kanały							3				
■ 4 kanały							4				
■ 5 kanałów							5				
Fieldbus											
■ PROFINET											3

							Standard				
							1	2	0	3	
2	5	1	1	-	V	1		2	0	3	
Obudowa											
■ Laboratoryjna z wyświetlaczem							1				
Ilość kanałów											
■ 2 kanały							2				
Kanał 1 pomiar napięcia w zakresie 0 ... ±60V											
Fieldbus											
■ PROFINET											3